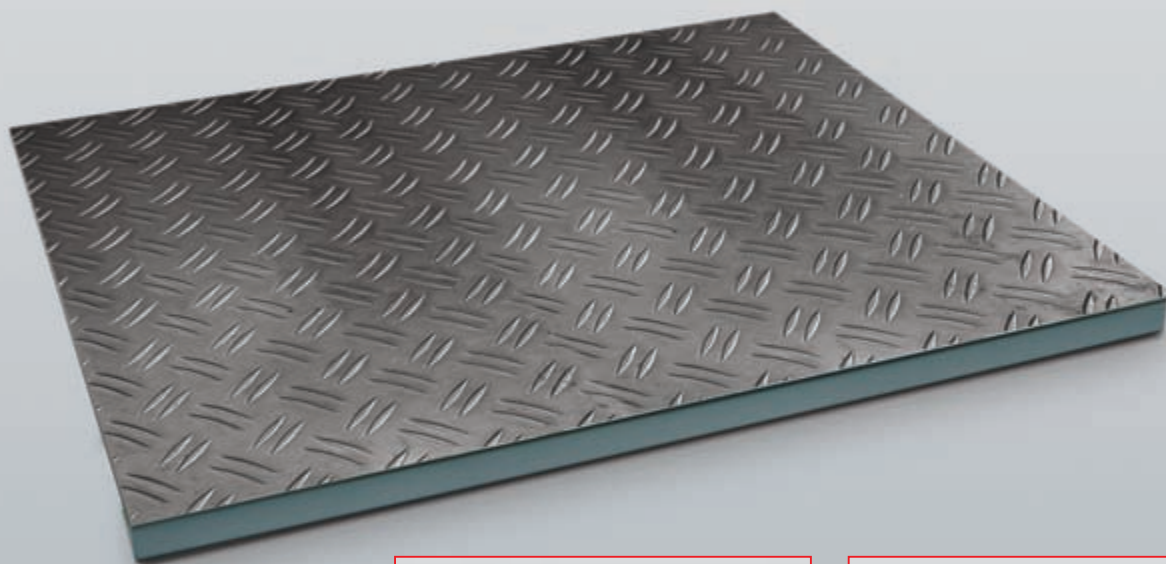


BASCULES AU SOL MEDICALES

NUMÉROS DES PRODUITS 7716, 7717, 7718

Le médical, la santé et la forme



- › Des bascules au sol montables ou pour l'installation plan sur le sol
- › Une construction robuste et plate
- › De l'acier verni ou de l'inox
- › 4 grandeurs de plateaux
- › Portance jusqu'à 1500 kg
- › Approuvable et avec admission-MPG

Qualités

Les balances au sol sont utilisables pour un usage universel et pèsent les hommes debout, assis, dans des chaises roulantes, sur des brancards et dans des lits. Les balances peuvent être montées partout sans soutien, elles peuvent être bougées sur des rampes et peuvent aussi être installées plan sur le sol. Quand installées plan sur le sol il n'y a pas de perte d'espace, comme on peut marcher sur les balances quand on ne pèse pas ou l'on peut les traverser en roulant.

Conception

- › Bascule au sol totalement électronique, avec une construction robuste en tubulures d'acier de grandes dimensions
- › Protection élevée contre les surcharges et une conception n'exigeant pas de maintenance
- › Charge directement répartie sur les 4 cellules de pesée DMS
- › Construction extra-plate à partir d'une hauteur de 80 mm
- › Convient à un montage de niveau au sol ou à un positionnement libre

- › Câble de mesure de 6 m, connecteur de raccordement en option
- › En série comme balance à deux divisions avec 2 x 3.000 e, approuvable selon classe III, produit médical selon 93/42/EWG (MPG)

Indicateurs

Vous pouvez associer les balances au sol à deux indicateurs différents. L'indicateur 2790 pour les fonctions de pesage simples ou l'indicateur 3020 avec des fonctions élargis.

La bascule au sol pour des pesages de personnes dans les hôpitaux, dans les centres de réhabilitation, les maisons de soins, pour la médecine de nutrition, les dialyses. Aussi une solution pour vous? Nous sommes prêts à vous renseigner. Demandez une offre avec l'indication de bascule demandée et l'indicateur. Pour un montage approprié nous pouvons vous indiquer des entreprises spécialisées en proximité.

Indicateur 2790



Un appareil simple avec fonction de tare, plus fonction de BMI-, Hold- ou dialyse (tare intermédiaire), clavier folio adhésive avec 5 touches pour la marche/l'arrêt, la mise à zéro, le tarage, l'imprimé, fonction, afficheur à cristaux liquides de 20 mm, montage sur table ou murale est possible, inclus des crochets, bloc d'alimentation pour alimentation 230 Volt.

Numéro de commande	Description
2790.05.001	Indicateur digitale
2790.05.002	Indicateur digitale avec interface RS 232 pour l'imprimeur EDV

Indicateur 3020



Indicateur avec fonctions élargis, fonction tare avec possibilité d'entrées manuelles, mémoire de tare, enregistrement de dates d'orga (patient, soigneur, numéro de décompte etc.), plus fonctions de BMI, de hold ou de dialyse (tare intermédiaire), clavier folio adhésif avec 19 touches, écran illuminé point-matrice, blocage de touches pour bloquer des touches seules avec des fonctions non-importants, interface pour imprimeur ou EDV sériel, Version support de table ou mural possible, alimentation secteur 230 Volt.

Numéro de commande	Description
3020.05.001	Version de table
3020.05.002	Version mural / version à pied (+ crochets)

Bascule au sol 7716, vernis, visée



En acier vernis, une plate-forme visée. Des récepteurs de charge en aluminium anodisé, classe de protection IP 65, boîte de serrage en plastique anti-corrosion, vernis gris clair, plate-forme noire.

Numéro de commande	Portée	Echelon	Portance	Dimensions du plateau
Plate-forme	kg	1. secteur g/	kg	mm
lisse		2. secteur g		
7716.02.001	600	100/200	1.500	800 x 1.000 x 80
7716.12.001	600	100/200	3.500	1.000 x 1.250 x 80
7716.13.001	1.500	200/500	3.500	1.000 x 1.250 x 80
7716.22.001	600	100/200	3.500	1.250 x 1.500 x 80
7716.23.001	1.500	200/500	3.500	1.250 x 1.500 x 80
7716.33.001	1.500	200/500	3.500	1.500 x 2.000 x 100

Bascule au sol 7717, en inox, visée



En inox 1.4301, plateau visé. Les récepteurs de charge en acier anticorrosion, classe de protection IP 68, boîte de serrage en plastique, construction facile à nettoyer.

Numéro de commande	Numéro de commande	Portée	Echelon	Portance	Dimensions du plateau
Plate-forme	Plate-forme	kg	1. secteur g/	kg	mm
lisse	en tôle larmée		2. secteur g		
7717.02.001	7717.02.002	600	100/200	1.500	800 x 1.000 x 80
7717.12.001	7717.12.002	600	100/200	3.500	1.000 x 1.250 x 80
7717.13.001	7717.13.002	1.500	200/500	3.500	1.000 x 1.250 x 80
7717.22.001	7717.22.002	600	100/200	3.500	1.250 x 1.500 x 80
7717.23.001	7717.23.002	1.500	200/500	3.500	1.250 x 1.500 x 80
7717.33.001	7717.33.002	1.500	200/500	3.500	1.500 x 2.000 x 100

Bascule au sol 7718, en inox, pliante



En inox 1.4301, plateau pliant avec un ressort pneumatique (tube de pression vernis en noir) pour un accès facile à la fosse de pesage. Les récepteurs en inox anticorrosion, classe de protection IP 68, boîte de serrage en plastique anti-corrosion, construction facile à nettoyer.

Numéro de commande	Numéro de commande	Portée	Echelon	Portance	Dimensions du plateau
Plate-forme	Plate-forme	kg	1. secteur g/	kg	mm
lisse	en tôle larmée		2. secteur g		
7718.02.001	7718.02.002	600	100/200	1.500	800 x 1.000 x 80
7718.12.001	7718.12.002	600	100/200	3.500	1.000 x 1.250 x 80
7718.13.001	7718.13.002	1.500	200/500	3.500	1.000 x 1.250 x 80
7718.22.001	7718.22.002	600	100/200	3.500	1.250 x 1.500 x 80
7718.23.001	7718.23.002	1.500	200/500	3.500	1.250 x 1.500 x 80

Accessoires pour les balances au sol 7716, 7717, 7718

Cadre de montage pour encastrement au sol

En inox 1.4301

Demandez notre plan d'implantation!

Numéro de commande	Dimensions du plateau, mm	Portance kg
2501.05.001	1.000 x 800	1.500
2501.05.002	1.250 x 1.000	3.500
2501.05.003	1.500 x 1.250	3.500
2501.05.005	2.000 x 1.500	3.500

Kit de montage pour panneaux de pied pour des balances montées au-dessus de couloirs

Kit de montage en 2 plateaux de pied, des vis, des chevilles et des disques

Numéro de commande	Dimensions du plateau, mm	Portance kg
2510.24.001	tous	à 3.500

Rampes, lisses

Vernis, couleur noir

Pour des balances montées au-dessus de couloirs

Numéro de commande	Dimensions du plateau, mm	Grandeur de rampes mm
2505.05.001	1.000 x 800	1.000 x 800 x 80
2505.05.002	1.250 x 1.000	1.000 x 1.000 x 80
2505.05.003	1.500 x 1.250	1.000 x 1.250 x 80
2505.05.005	2.000 x 1.500	1.000 x 1.500 x 100

Rampes, lisses

En inox 1.4301, rampes d'accès unidirectionnelles ou bi-directionnelles

Pour des balances montées au-dessus de couloirs

Numéro de commande	Dimensions du plateau, mm	Grandeur de rampes mm
2505.06.001	1.000 x 800	1.000 x 800 x 80
2505.06.002	1.250 x 1.000	1.000 x 1.000 x 80
2505.06.003	1.500 x 1.250	1.000 x 1.250 x 80
2505.06.005	2.000 x 1.500	1.000 x 1.500 x 100

Statif de sol, vernis ou en acier

Numéro de commande	Description	Dimensions mm
Statif vernis		
2504.10.001	Pour des vissages au sol, dimensions avec plateau de sol 200 x 200 mm	1.150
2504.11.001	Statif de soubassement, Montage sans vissage	390 x 390
Statif de sol en acier		
2504.20.001	Pour des vissages au sol, dimensions avec plateau de sol 200 x 200 mm	1.150
2504.21.001	statif de soubassement, montage sans vissage	390 x 390

Accessoires pour les indicateurs 2790, 3020

Accessoires pour indicateur 2790

Numéro de commande	Description
2550.03.002	Câble de 2 m, pour PC / EDV

Accessoires pour terminal standard 3020

Numéro de commande	Description
2563.21.002	Deuxième interface série RS 232 montée
2503.20.001	Support mural ou statif en acier
2550.03.002	Câble de 2 m, connexion 3020-PC
2550.00.008	Rallonge de câble jusqu'à 10 m
2550.03.007	Câble d'imprimeur 2 m, pour imprimateur 2795
2550.00.009	Rallonge de câble d'imprimeur jusqu'à 10 m
2563.10.001	WLAN-Accolage Ethernet configuré
2563.11.001	Accolage Ethernet configuré
2563.12.001	Adapteur Bluetooth™ configuré
2570.01.001	Alimentation UK montée
2570.01.002	Alimentation US montée
2570.01.003	Alimentation CH montée

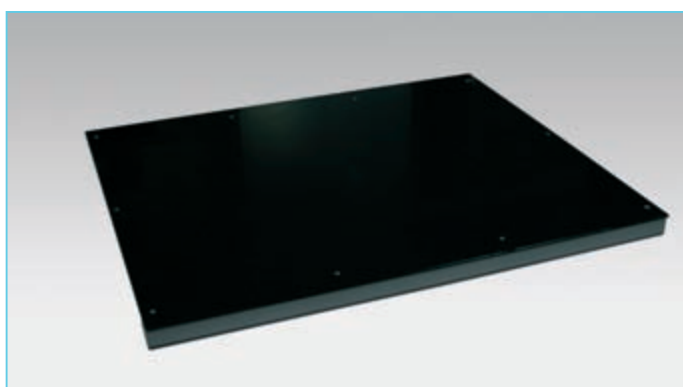
Images



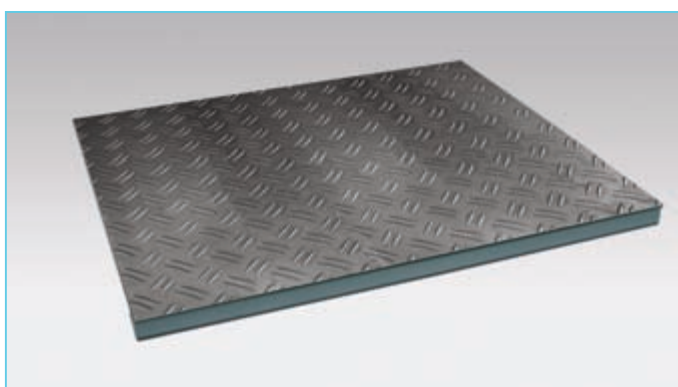
Pont en inox pliable



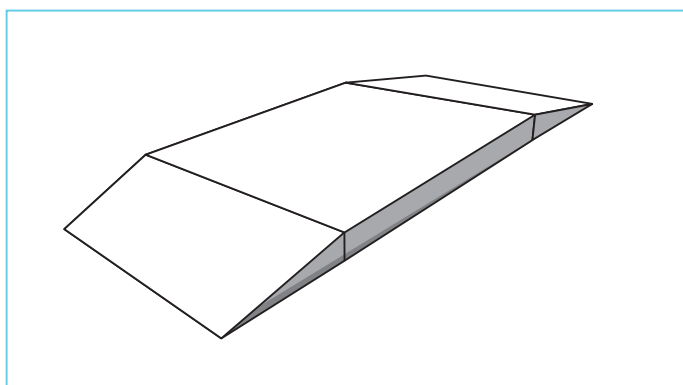
Pont en inox visé



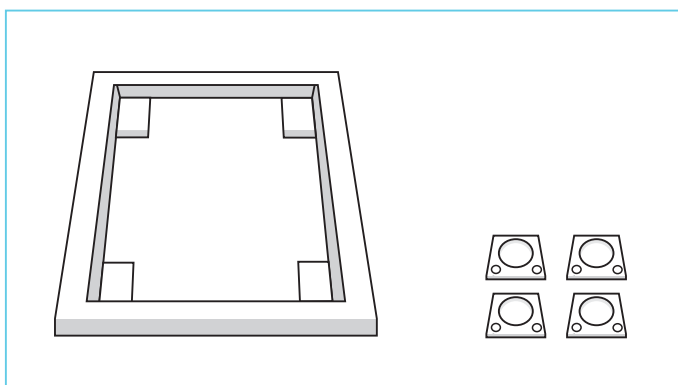
Pont en acier vernis et visé



Pont en inox, aussi fournissable avec une tôle à larmes anti-glissante



Modèle avec des rampes d'accès



Cadre de montage encastré

kit de montage pour fixation des bascules qui sont montées au-dessus des couloirs.



Indicateur 2790



Indicateur 3020

UN SUCCÈS APPRÉCIABLE

Votre spécialiste Soehnle Professional :

www.soehnle-professional.com