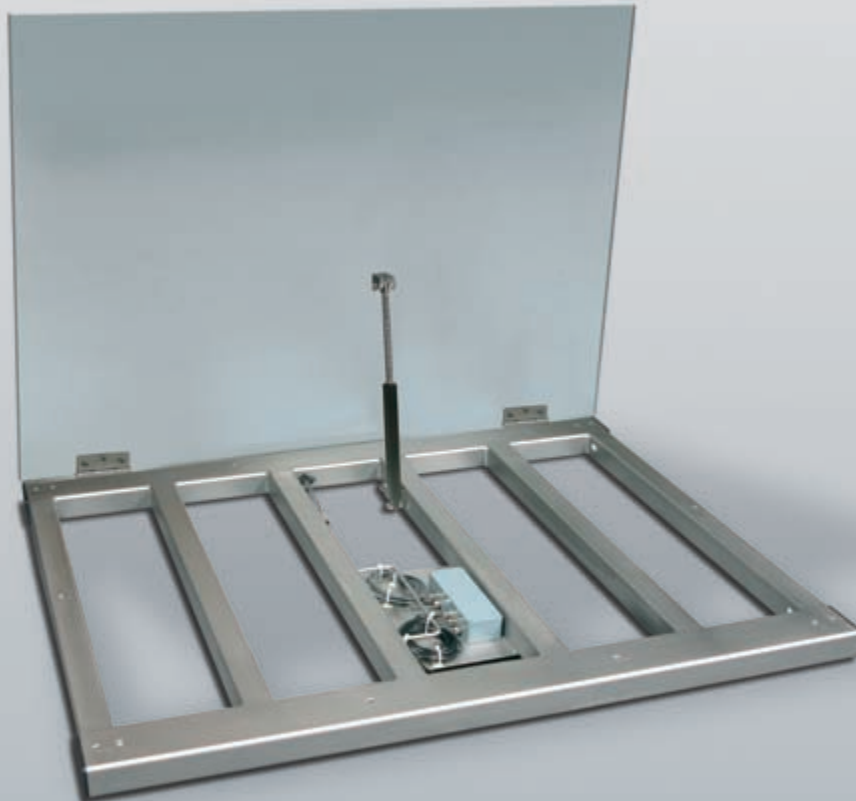


# WÄGEBRÜCKEN

PRODUKTNUMMER 2816, 2817, 2818, 2822

Handel, Gewerbe und Industrie



- › Wägebrücken für Bodenwaagen
- › Robuste, flache Bauweise
- › Ausführung in Edelstahl, lackiert oder feuerverzinkt
- › Aufklappbare Brückenplatte mit Gasdruckfeder
- › 5 Standard-Plattformgrößen
- › Sondergrößen auf Anfrage
- › Wägebereiche: ab 300 kg

## Wägebrücke 2816, lackiert, verschraubt



Aus lackiertem Stahl, verschraubte Brückenplatte. Wägezellen aus eloxiertem Aluminium, Schutzart IP 65, korrosionsbeständiger Kunststoff-Klemmkasten, Lackierung hellgrau, Brückenplatte schwarz.

Bestellnummer	Wägebereich	Zifferschritt	Tragfähigkeit	Plattformgröße
Brückenplatte	kg	1. Bereich g/	kg	mm
glatt		2. Bereich g		
2816.01.001	300	50/100	1.500	800 x 1.000 x 80
2816.02.001	600	100/200	1.500	800 x 1.000 x 80
2816.12.001	600	100/200	3.500	1.000 x 1.250 x 80
2816.13.001	1.500	200/500	3.500	1.000 x 1.250 x 80
2816.14.001	3.000	500/1.000	3.500	1.000 x 1.250 x 80
2816.22.001	600	100/200	3.500	1.250 x 1.500 x 80
2816.23.001	1.500	200/500	3.500	1.250 x 1.500 x 80
2816.24.001	3.000	500/1.000	3.500	1.250 x 1.500 x 80
2816.72.001	600	100/200	3.500	1.500 x 1.500 x 80
2816.73.001	1.500	200/500	3.500	1.500 x 1.500 x 80
2816.74.001	3.000	500/1.000	3.500	1.500 x 1.500 x 80
2816.33.001	1.500	200/500	3.500	1.500 x 2.000 x 100
2816.34.001	3.000	500/1.000	3.500	1.500 x 2.000 x 100
2816.44.001	3.000	500/1.000	7.500	1.500 x 2.000 x 120
2816.45.001	6.000	1.000/2.000	7.500	1.500 x 2.000 x 120

Weitere Wägebereiche und Plattformgrößen auf Anfrage.

## Wägebrücke 2817, Edelstahl, verschraubt



Aus Edelstahl 1.4301, verschraubte Brückenplatte. Wägezellen aus rostfreiem Stahl, Schutzart IP 68, korrosionsbeständiger Kunststoff-Klemmkasten, reinigungsfreundliche Konstruktion.

Bestellnummer	Bestellnummer	Wägebereich	Zifferschritt	Tragfähigkeit	Plattformgröße
Brückenplatte	Brückenplatte	kg	1. Bereich g/	kg	mm
glatt	Tränenblech		2. Bereich g		
2817.01.001	2817.01.002	300	50/100	1.500	800 x 1.000 x 80
2817.02.001	2817.02.002	600	100/200	1.500	800 x 1.000 x 80
2817.12.001	2817.12.002	600	100/200	3.500	1.000 x 1.250 x 80
2817.13.001	2817.13.002	1.500	200/500	3.500	1.000 x 1.250 x 80
2817.14.001	2817.14.002	3.000	500/1.000	3.500	1.000 x 1.250 x 80
2817.22.001	2817.22.002	600	100/200	3.500	1.250 x 1.500 x 80
2817.23.001	2817.23.002	1.500	200/500	3.500	1.250 x 1.500 x 80
2817.24.001	2817.24.002	3.000	500/1.000	3.500	1.250 x 1.500 x 80
2817.72.001	2817.72.002	600	100/200	3.500	1.500 x 1.500 x 80
2817.73.001	2817.73.002	1.500	200/500	3.500	1.500 x 1.500 x 80
2817.74.001	2817.74.002	3.000	500/1.000	3.500	1.500 x 1.500 x 80
2817.33.001	2817.33.002	1.500	200/500	3.500	1.500 x 2.000 x 100
2817.34.001	2817.34.002	3.000	500/1.000	3.500	1.500 x 2.000 x 100
2817.44.001	-	3.000	500/1.000	7.500	1.500 x 2.000 x 120
2817.45.001	-	6.000	1.000/2.000	7.500	1.500 x 2.000 x 120

Weitere Wägebereiche und Plattformgrößen auf Anfrage.

## Wägebrücke 2818, Edelstahl, aufklappbar



Aus Edelstahl 1.4301, aufklappbare Brückenplatte mit Gasdruckfeder (Druckrohr schwarz lackiert) für leichten Zugang zur Waagengrube. Wägezellen aus rostfreiem Stahl, Schutzart IP 68, korrosionsbeständiger Kunststoff-Klemmkasten, reinigungsfreundliche Konstruktion.

Bestellnummer	Bestellnummer	Wägebereich	Zifferschnitt	Tragfähigkeit	Plattformgröße
Brückenplatte	Brückenplatte	kg	1. Bereich g/	kg	mm
glatt	Tränenblech		2. Bereich g		
2818.01.001	2818.01.002	300	50/100	1.500	800 x 1.000 x 80
2818.02.001	2818.02.002	600	100/200	1.500	800 x 1.000 x 80
2818.12.001	2818.12.002	600	100/200	3.500	1.000 x 1.250 x 80
2818.13.001	2818.13.002	1.500	200/500	3.500	1.000 x 1.250 x 80
2818.14.001	2818.14.002	3.000	500/1.000	3.500	1.000 x 1.250 x 80
2818.22.001	2818.22.002	600	100/200	3.500	1.250 x 1.500 x 80
2818.23.001	2818.23.002	1.500	200/500	3.500	1.250 x 1.500 x 80
2818.24.001	2818.24.002	3.000	500/1.000	3.500	1.250 x 1.500 x 80

Weitere Wägebereiche und Plattformgrößen auf Anfrage.

## Wägebrücke 2822, feuerverzinkt, verschraubt



Feuerverzinkte, verschraubte Brückenplatte. Wägezellen aus rostfreiem Stahl, Schutzart IP 68, korrosionsbeständiger Kunststoff-Klemmkasten, reinigungsfreundliche Konstruktion.

Bestellnummer	Wägebereich	Zifferschnitt	Tragfähigkeit	Plattformgröße
Brückenplatte	kg	1. Bereich g/	kg	mm
glatt		2. Bereich g		
2822.01.001	300	50/100	1.500	800 x 1.000 x 80
2822.02.002	600	100/200	1.500	800 x 1.000 x 80
2822.12.001	600	100/200	3.500	1.000 x 1.250 x 80
2822.13.001	1.500	200/500	3.500	1.000 x 1.250 x 80
2822.14.001	3.000	500/1.000	3.500	1.000 x 1.250 x 80
2822.22.001	600	100/200	3.500	1.250 x 1.500 x 80
2822.23.001	1.500	200/500	3.500	1.250 x 1.500 x 80
2822.24.001	3.000	500/1.000	3.500	1.250 x 1.500 x 80
2822.72.001	600	100/200	3.500	1.500 x 1.500 x 80
2822.73.001	1.500	200/500	3.500	1.500 x 1.500 x 80
2822.74.001	3.000	500/1.000	3.500	1.500 x 1.500 x 80
2822.33.001	1.500	200/500	3.500	1.500 x 2.000 x 100
2822.34.001	3.000	500/1.000	3.500	1.500 x 2.000 x 100
2822.44.001	3.000	500/1.000	7.500	1.500 x 2.000 x 120
2822.45.001	6.000	1.000/2.000	7.500	1.500 x 2.000 x 120

Weitere Wägebereiche und Plattformgrößen auf Anfrage.

## Zubehör für Wägebrücken 2816, 2817, 2818, 2822

**Im täglichen Einsatz erprobt – individuelle Anpassungen möglich.** Sinnvolles Zubehör macht ein gutes Produkt leistungsfähiger. Unser Programm umfasst eine Reihe von Anzeigegeräten unterschiedlicher Funktionstiefen. Drucker, Anzeigestative, Kontrolllampeln, Alibi-

speicher, Montagematerial, Schnittstellenverteiler, Relaisboxen und vieles mehr runden das Angebot ab. Lassen Sie sich von uns zu verstärkten Brückenblechen für punktuelle Belastungen, Sondergrößen oder speziellen Konstruktionen individuell beraten.

### Montage-Einbaurahmen für bodenebenen Einbau

Aus Edelstahl 1.4301 (Fordern Sie unseren Fundamentplan an!)

Bestellnummer	Plattformgröße	Tragfähigkeit
	mm	kg
2501.05.001	1.000 x 800	1.500
2501.05.002	1.250 x 1.000	3.500
2501.05.003	1.500 x 1.250	3.500
2501.05.004	1.500 x 1.500	3.500
2501.05.005	2.000 x 1.500	3.500
2501.05.006	2.000 x 1.500	7.500

### Montage-Einbaurahmen für bodenebenen Einbau

Galvanisch verzinkt, blau chromatiert  
Fordern Sie unseren Fundamentplan an!

Bestellnummer	Plattformgröße	Tragfähigkeit
	mm	kg
2501.15.001	1.000 x 800	1.500
2501.15.002	1.250 x 1.000	3.500
2501.15.003	1.500 x 1.250	3.500
2501.15.004	1.500 x 1.500	3.500
2501.15.005	2.000 x 1.500	3.500
2501.15.006	2.000 x 1.500	7.500

### Auffahrampen (glatt) für Wägebrücken 2816, 2817, 2818

Lackiert, Farbe schwarz  
Für Überflur aufgestellte Waagen

Bestellnummer	Plattformgröße	Rampengröße
	mm	mm
2505.05.001	1.000 x 800	1.000 x 800 x 80
2505.05.002	1.250 x 1.000	1.000 x 1.000 x 80
2505.05.003	1.500 x 1.250	1.000 x 1.250 x 80
2505.05.004	1.500 x 1.500	1.000 x 1.500 x 80
2505.05.005	2.000 x 1.500	1.000 x 1.500 x 100

### Fußplatten-Montagesatz für Überflur aufgestellte Waagen

Montagesatz besteht aus 2 Fußplatten, Schrauben, Dübel und Scheiben.

Bestellnummer	Plattformgröße	Tragfähigkeit
	mm	kg
2510.24.001	alle	bis 3.500
2510.24.002	2.000 x 1.500	7.500

### Edelstahl-Gasdruckfedern

(Druckrohr Edelstahl für 2818)

Bestellnummer	Stellkraft	Plattformgröße
	N	mm
2506.30.001	500	1.000 x 800
2506.30.002	1.200	1.250 x 1.000
2506.30.003	1.500	1.500 x 1.250

### Auffahrampen (glatt) für Wägebrücken 2816, 2817, 2818

Edelstahl 1.4301, Auffahrampen einseitig oder zweiseitig  
Für Überflur aufgestellte Waagen

Bestellnummer	Plattformgröße	Rampengröße
	mm	mm
2505.06.001	1.000 x 800	1.000 x 800 x 80
2505.06.002	1.250 x 1.000	1.000 x 1.000 x 80
2505.06.003	1.500 x 1.250	1.000 x 1.250 x 80
2505.06.004	1.500 x 1.500	1.000 x 1.500 x 80
2505.06.005	2.000 x 1.500	1.000 x 1.500 x 100

### Bodenstativ, lackiert oder Edelstahl

Bestellnummer	Beschreibung	Abmessungen
<b>Bodenstativ lackiert</b>		mm
2504.10.001	Abmessungen mit Bodenplatte 200 x 200 mm	1.150
2504.11.001	Stativ-Sockel	390 x 390
Bestellnummer	Beschreibung	Abmessungen
<b>Bodenstativ Edelstahl</b>		mm
2504.20.001	Abmessungen mit Bodenplatte 200 x 200 mm	1.150
2504.21.001	Stativ-Sockel	390 x 390

## Eigenschaften

Für den täglichen Einsatz in allen Anwendungsbereichen. Damit schwere Lasten schnell und effizient verwogen werden können.

### Ausführung

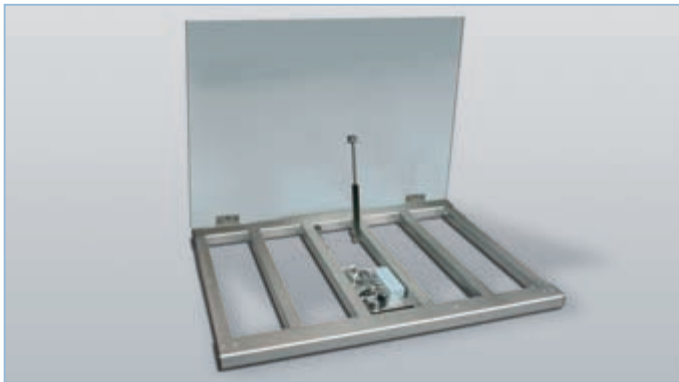
- > Vollelektronische Bodenwaage in robuster, großzügig dimensionierter Stahlrohrkonstruktion für den harten, gewerblichen Einsatz
- > Hohe Überlastsicherung und wartungsfreie Konstruktion
- > Direkte Krafteinleitung auf 4 DMS-Wägezellen
- > Extra flache Bauweise ab 80 mm Bauhöhe
- > Geeignet zum bodenebenen Einbau oder zum freien Aufstellen
- > Messkabellänge 6 m, optional auch Steckanschluss
- > Serienmäßig als Zweibereichswaage mit 2 x 3.000 e, eichfähig nach Eichklasse III Handelswaagen

### Anzeigeräte

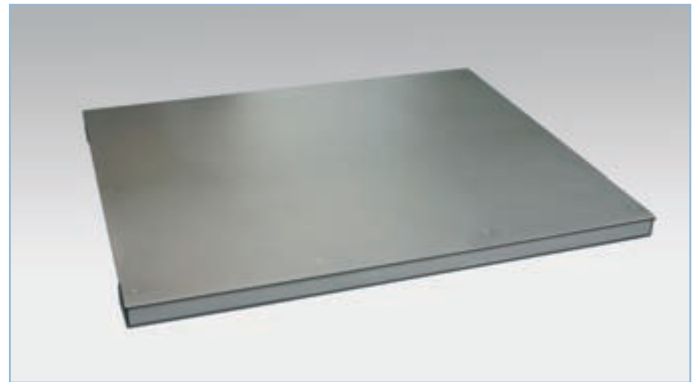
Sie können die Bodenwaagen mit allen Soehnle Professional-Anzeigeräten kombinieren. Wählen Sie Ihr optimales Anzeigerät aus. Die Auswahl an Anzeigeräten finden Sie in unserem kompletten Produktprogramm.

### Ex-Bereich

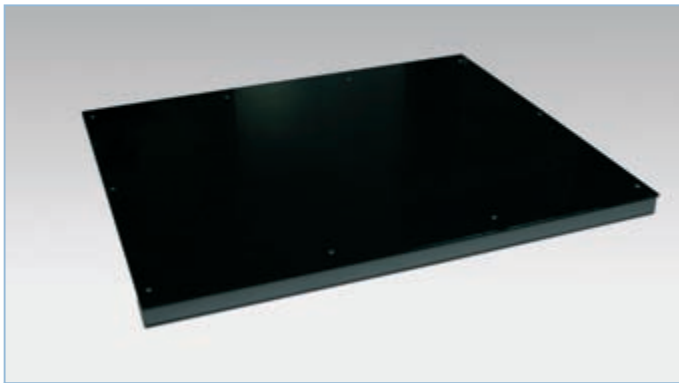
Auf Anfrage erhalten Sie die Wägebrücken 2816, 2817, 2818 und 2822 auch für den Einsatz im Ex-Bereich. Die Wägebrücken dürfen, konform der Richtlinie 94/9/EG (ATX 100 a), in der Ex-Zone 2 und 22, Kategorie 3 G und 3 D eingesetzt werden.



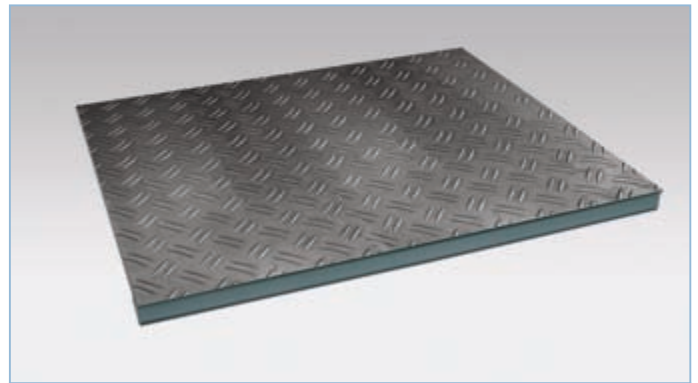
Edelstahlbrücke aufklappbar



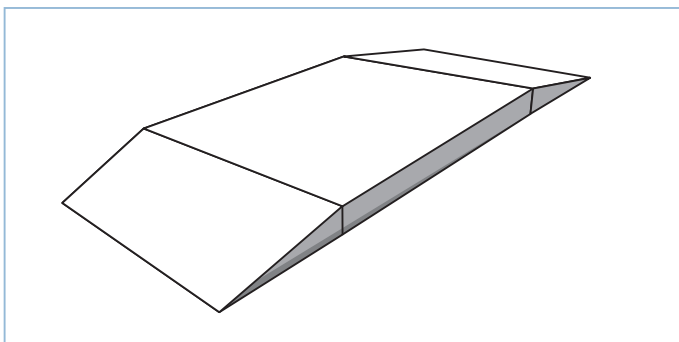
Edelstahl oder feuerverzinkte Brücke verschraubt



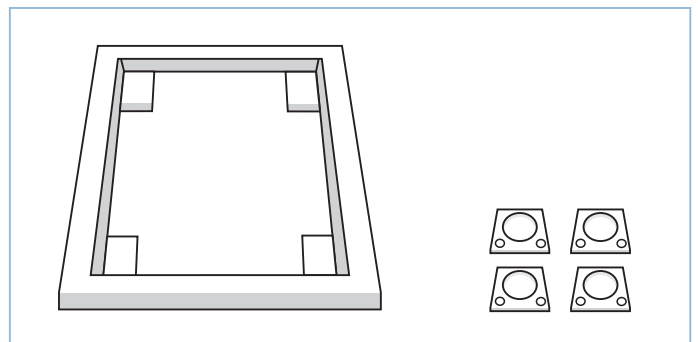
Stahlbrücke lackiert und verschraubt



Edelstahlbrücke, auch mit rutsicherem Edelstahl-Tränenblech erhältlich



Ausführung mit Auffahrampen



Montageeinbaurahmen

Montagesatz zur Befestigung der Waagen, die bodeneben aufgestellt werden

FÜR MESSBAREN ERFOLG

**SOEHNLE**  
PROFESSIONAL

Ihr Soehnle Professional-Fachhändler:

[www.soehnle-professional.com](http://www.soehnle-professional.com)