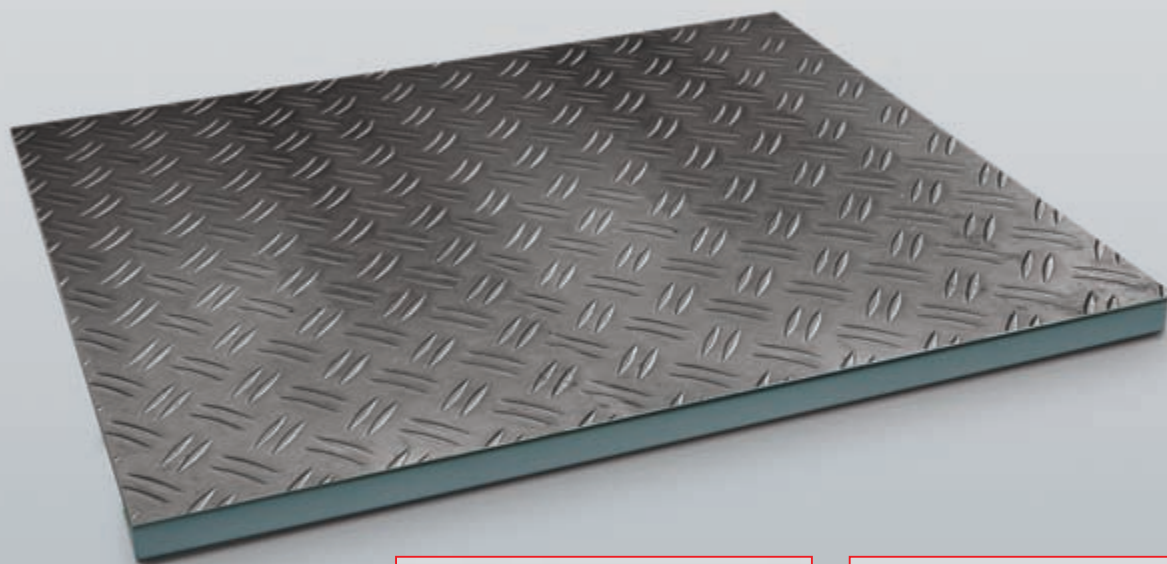


# BODENWAAGEN MEDIZIN

PRODUKTNUMMER 7716, 7717, 7718

Medizin, Gesundheit und Wellness



- › Bodenwaagen zum Aufstellen oder bodenebenen Einbau
- › Robuste, flache Bauweise
- › Lackierter Stahl oder Edelstahl
- › 4 Plattformgrößen
- › Wägebereich bis 1500 kg
- › Eichfähig und mit MPG-Zulassung

## Eigenschaften

Bodenwaagen sind universell einsetzbar und wiegen Menschen im Stehen, Sitzen, Rollstuhl, auf Krankentragen und in Betten. Die Waagen können frei aufgestellt, über Auffahr-Rampen befahren oder sogar bodeneben eingebaut werden. Bei bodenebenem Einbau entsteht kein Platzverlust, weil die Waagen, wenn nicht gewogen wird, problemlos betreten oder überfahren werden können.

### Ausführung

- › Vollelektronische Bodenwaage in robuster, großzügig dimensionierter Stahlrohrkonstruktion
- › Hohe Überlastsicherung und wartungsfreie Konstruktion
- › Direkte Krafteinleitung auf 4 DMS-Wägezellen
- › Extra flache Bauweise ab 80 mm Bauhöhe
- › Geeignet zum bodenebenen Einbau oder zum freien Aufstellen
- › Messkabellänge 6 m, optional auch Steckanschluss
- › Serienmäßig als Zweibereichswaage mit 2 x 3.000 e, eichfähig nach Eichklasse III, Medizinprodukt nach 93/42/EWG (MPG)

### Anzeige-/Bediengeräte

Die Bodenwaagen können mit zwei unterschiedlichen Anzeigegegeräten betrieben werden. Das Anzeigegegerät 2790 für die einfachen Wiegefunktionen oder das Anzeigegegerät 3020 mit erweiterten Funktionen.

Die Bodenwaage für Personenverwiegung im Krankenhaus, Reha, Pflege, Ernährungsmedizin, Dialyse. Eine Lösung auch für Sie? Wir beraten Sie gerne. Fordern Sie Ihr Angebot an unter Angabe von gewünschter Wägebrücke und Anzeigegegerät. Für fachgerechte Montage vermitteln wir auf Wunsch Fachbetriebe in Ihrer Nähe.

## Anzeigegegerät 2790



Einfaches Anzeigegegerät mit Tarafunktion, dazu BMI-, Hold- oder Dialysefunktion (Zwischentara), Folientastatur mit 5 Tasten für Ein/Aus, Nullstellen, Trieren, Drucken, Funktion, hinterleuchtete 20 mm LCD-Anzeige, Wand- oder Tischmontage möglich, inklusive Halterung, Netzteil für Netzanschluss 230 Volt.

Bestellnummer	Beschreibung
2790.05.001	Digital-Anzeigegegerät
2790.05.002	Digital-Anzeigegegerät mit Schnittstelle RS 232 für Drucker EDV

## Anzeigegegerät 3020



Anzeigegegerät mit erweiterten Funktionen, Tarafunktion mit Handeingabemöglichkeit, Taraspeicher, Orgadatenerfassung (Patient, Betreuer, Abrechnungsnummer etc.), dazu BMI-, Hold- oder Dialysefunktion (Zwischentara), Folientastatur mit 19 Tasten, hinterleuchtetes Punkt-Matrix-Display, Tastensperre zum Sperren einzelner nicht funktionsrelevanter Tasten, Schnittstelle für Drucker oder EDV serienmäßig, Tisch- und Wandversion erhältlich, Netzanschluss 230 Volt.

Bestellnummer	Beschreibung
3020.05.001	Tischausführung
3020.05.002	Wand-/Stativausführung (+Wandhalterung)

## Bodenwaage 7716, lackiert, verschraubt



Aus lackiertem Stahl, verschraubte Brückenplatte. Wägezellen aus eloxiertem Aluminium, Schutzart IP 65, korrosionsbeständiger Kunststoff-Klemmkasten, Lackierung hellgrau, Brückenplatte schwarz.

Bestellnummer	Wägebereich	Zifferschnitt	Tragfähigkeit	Plattformgröße
Brückenplatte	kg	1. Bereich g/	kg	mm
glatt		2. Bereich g		
7716.02.001	600	100/200	1.500	800 x 1.000 x 80
7716.12.001	600	100/200	3.500	1.000 x 1.250 x 80
7716.13.001	1.500	200/500	3.500	1.000 x 1.250 x 80
7716.22.001	600	100/200	3.500	1.250 x 1.500 x 80
7716.23.001	1.500	200/500	3.500	1.250 x 1.500 x 80
7716.33.001	1.500	200/500	3.500	1.500 x 2.000 x 100

## Bodenwaage 7717, Edelstahl, verschraubt



Aus Edelstahl 1.4301, verschraubte Brückenplatte. Wägezellen aus rostfreiem Stahl, Schutzart IP 68, korrosionsbeständiger Kunststoff-Klemmkasten, reinigungsfreundliche Konstruktion.

Bestellnummer	Bestellnummer	Wägebereich	Zifferschnitt	Tragfähigkeit	Plattformgröße
Brückenplatte	Brückenplatte	kg	1. Bereich g/	kg	mm
glatt	Tränenblech		2. Bereich g		
7717.02.001	7717.02.002	600	100/200	1.500	800 x 1.000 x 80
7717.12.001	7717.12.002	600	100/200	3.500	1.000 x 1.250 x 80
7717.13.001	7717.13.002	1.500	200/500	3.500	1.000 x 1.250 x 80
7717.22.001	7717.22.002	600	100/200	3.500	1.250 x 1.500 x 80
7717.23.001	7717.23.002	1.500	200/500	3.500	1.250 x 1.500 x 80
7717.33.001	7717.33.002	1.500	200/500	3.500	1.500 x 2.000 x 100

## Bodenwaage 7718, Edelstahl, aufklappbar



Aus Edelstahl 1.4301, aufklappbare Brückenplatte mit Gasdruckfeder (Druckrohr schwarz lackiert) für leichten Zugang zur Waagengrube. Wägezellen aus rostfreiem Stahl, Schutzart IP 68, korrosionsbeständiger Kunststoff-Klemmkasten, reinigungsfreundliche Konstruktion.

Bestellnummer	Bestellnummer	Wägebereich	Zifferschnitt	Tragfähigkeit	Plattformgröße
Brückenplatte	Brückenplatte	kg	1. Bereich g/	kg	mm
glatt	Tränenblech		2. Bereich g		
7718.02.001	7718.02.002	600	100/200	1.500	800 x 1.000 x 80
7718.12.001	7718.12.002	600	100/200	3.500	1.000 x 1.250 x 80
7718.13.001	7718.13.002	1.500	200/500	3.500	1.000 x 1.250 x 80
7718.22.001	7718.22.002	600	100/200	3.500	1.250 x 1.500 x 80
7718.23.001	7718.23.002	1.500	200/500	3.500	1.250 x 1.500 x 80

## Zubehör für Bodenwaagen 7716, 7717, 7718

### Montage-Einbaurahmen für bodenebenen Einbau

Aus Edelstahl 1.4301

Fordern Sie unseren Fundamentplan an!

Bestellnummer	Plattformgröße	Tragfähigkeit
	mm	kg
2501.05.001	1.000 x 800	1.500
2501.05.002	1.250 x 1.000	3.500
2501.05.003	1.500 x 1.250	3.500
2501.05.005	2.000 x 1.500	3.500

### Fußplatten-Montagesatz für Überflur aufgestellte Waagen

Montagesatz besteht aus 2 Fußplatten, Schrauben, Dübel und Scheiben.

Bestellnummer	Plattformgröße	Tragfähigkeit
	mm	kg
2510.24.001	alle	bis 3.500

### Auffahrampen, glatt

Lackiert, Farbe schwarz

Für Überflur aufgestellte Waagen

Bestellnummer	Plattformgröße	Rampengröße
	mm	mm
2505.05.001	1.000 x 800	1.000 x 800 x 80
2505.05.002	1.250 x 1.000	1.000 x 1.000 x 80
2505.05.003	1.500 x 1.250	1.000 x 1.250 x 80
2505.05.005	2.000 x 1.500	1.000 x 1.500 x 100

### Auffahrampen, glatt

Edelstahl 1.4301, Auffahrampen einseitig oder zweiseitig

Für Überflur aufgestellte Waagen

Bestellnummer	Plattformgröße	Rampengröße
	mm	mm
2505.06.001	1.000 x 800	1.000 x 800 x 80
2505.06.002	1.250 x 1.000	1.000 x 1.000 x 80
2505.06.003	1.500 x 1.250	1.000 x 1.250 x 80
2505.06.005	2.000 x 1.500	1.000 x 1.500 x 100

### Bodenstativ, lackiert oder Edelstahl

Bestellnummer	Beschreibung	Abmessungen
<b>Bodenstativ lackiert</b>		mm
2504.10.001	Für Bodenverschraubung, Abmessungen mit Bodenplatte 200 x 200 mm	1.150
2504.11.001	Stativ-Sockel, Aufstellen ohne Verschraubung	390 x 390
Bestellnummer	Beschreibung	Abmessungen
<b>Bodenstativ Edelstahl</b>		mm
2504.20.001	Für Bodenverschraubung, Abmessungen mit Bodenplatte 200 x 200 mm	1.150
2504.21.001	Stativ-Sockel, Aufstellen ohne Verschraubung	390 x 390

## Zubehör für Anzeigeräte 2790, 3020

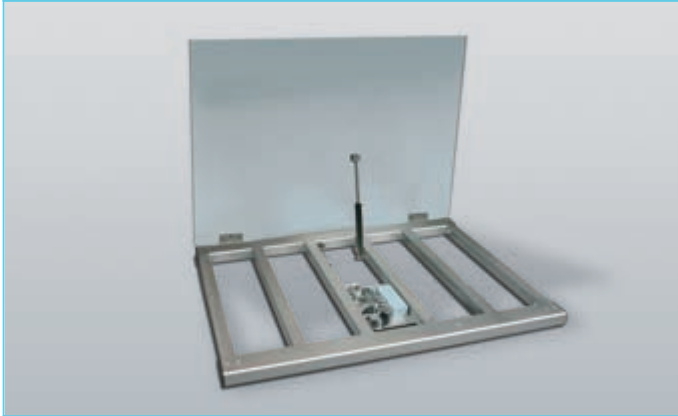
### Zubehör für Anzeigerät 2790

Bestellnummer	Beschreibung
2550.03.002	Datenkabel 2 m, für PC/EDV

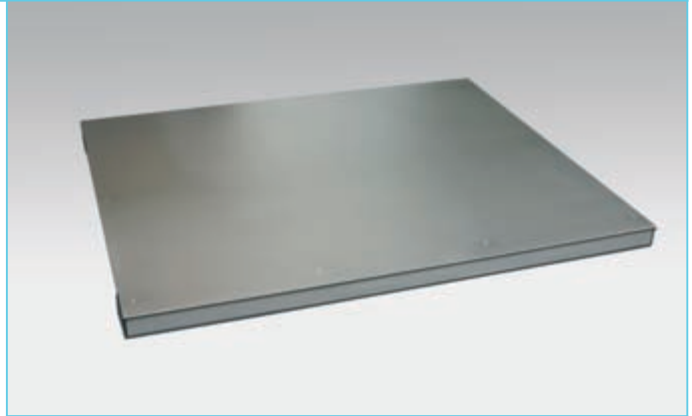
### Zubehör für Standardterminal 3020

Bestellnummer	Beschreibung
2563.21.002	2. Schnittstelle RS 232 montiert
2503.20.001	Wand-/Stativhalter Edelstahl
2550.03.002	Datenkabel 2 m, Verbindung 3020-PC
2550.00.008	Datenkabelverlängerung bis 10 m
2550.03.007	Druckerkabel 2 m, für Drucker 2795
2550.00.009	Druckerkabelverlängerung bis 10 m
2563.10.001	Ethernet WLAN-Anbindung konfiguriert
2563.11.001	Ethernet Anbindung konfiguriert
2563.12.001	Bluetooth™ Adapter konfiguriert
2570.01.001	Spannungsversorgung UK montiert
2570.01.002	Spannungsversorgung US montiert
2570.01.003	Spannungsversorgung CH montiert

## Abbildungen



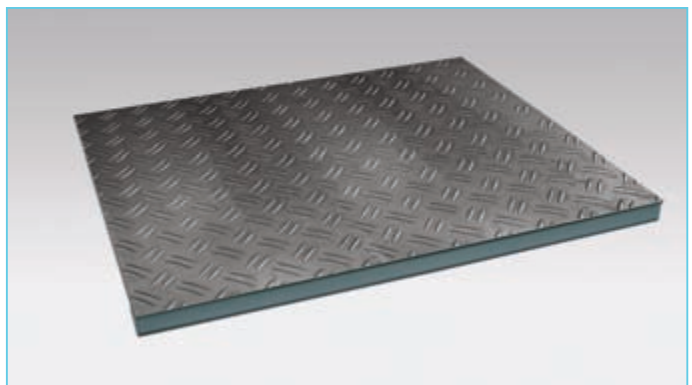
Edelstahlbrücke aufklappbar



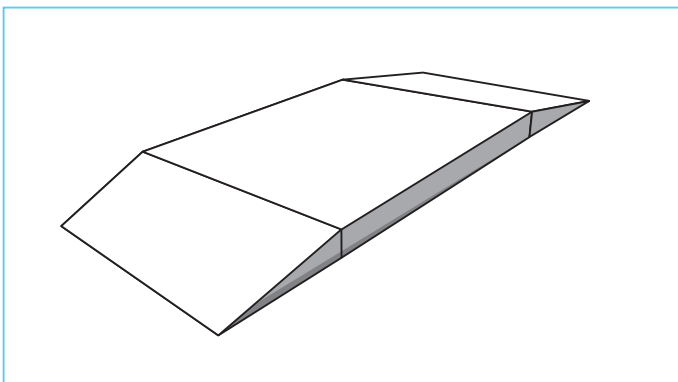
Edelstahlbrücke verschraubt



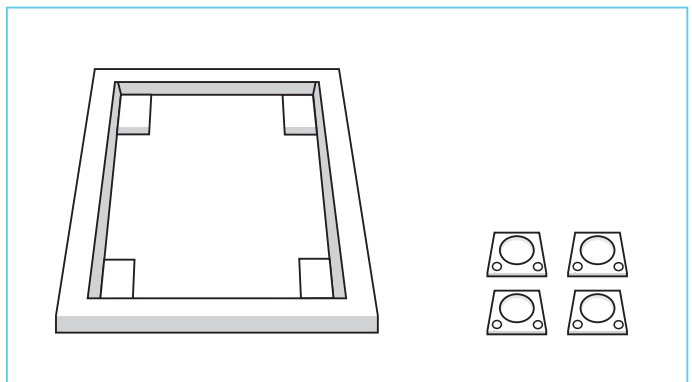
Stahlbrücke lackiert und verschraubt



Edelstahlbrücke, auch mit rutschsicherem Edelstahl-Tränenblech erhältlich



Ausführung mit Auffahrampen



Montageeinbaurahmen

Montagesatz zur Befestigung der Waagen,  
die überflur aufgestellt werden



Anzeigergerät 2790



Anzeigergerät 3020

FÜR MESSBAREN ERFOLG

**SOEHNLE**  
PROFESSIONAL

Ihr Soehnle Professional-Fachhändler:

[www.soehnle-professional.com](http://www.soehnle-professional.com)