

Wägemodul

Wägemodul | Weighing modul

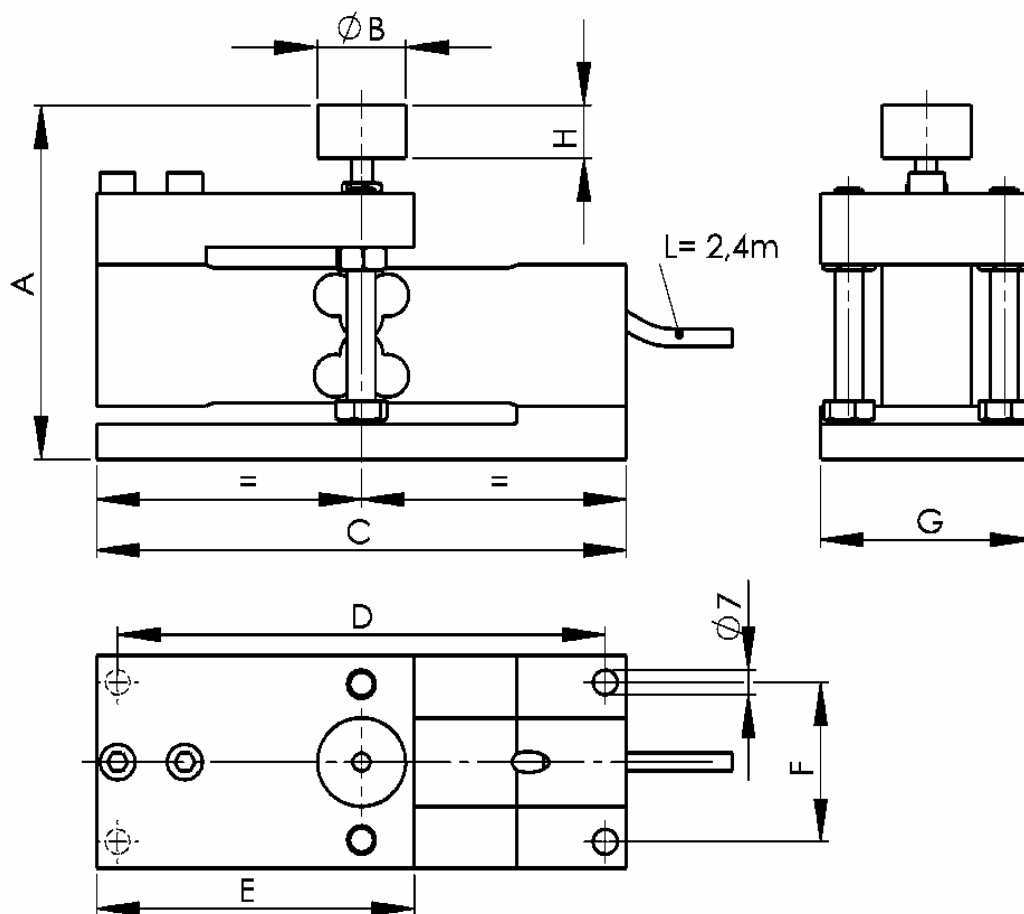
Merkmale

- für Wägezellen SEB4A und SEB4B
- Verzinkter Stahl

Features

- for load cells SEB4A und SEB4B
- Zinc-plated steel

Abmessungen /Dimensions



Bestell-Nr. Part-No.	A	ØB	C	D	E	F	G	H	für Wägezellen for load cells
	(mm)								
2508.05.003	110,0	50,0	150,0	138,0	90,0	45,0	60,0	20	SEB4A
2508.05.004	100,0	25,0	150,0	138,0	90,0	45,0	60,0	15	SEB4A
2508.05.005	110,0	50,0	170,0	155,0	100,0	75,0	90,0	20	SEB4B