

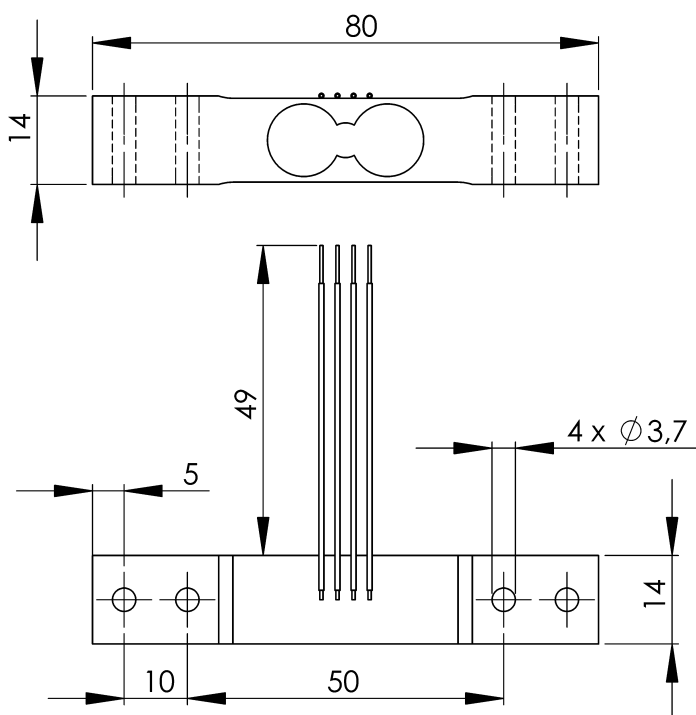
Wägezelle SEB3

Wägezelle SEB3 | Load cell SEB3

Spezifikationen / Specifications

Nennlast (E_{max})	Maximum capacity (E_{max})	kg	2	5
Nennkennwert (C_n)	Rated output (C_n)	mV/V	$1,0 \pm 15\%$	$1,0 \pm 15\%$
Genauigkeitsklasse	Accuracy class		N2	N2,5
Anzahl der Teilungswerte (n_{LC})	Max. number of intervals (n_{LC})		2000	2500
Linearitätsabweichung	Non-linearity	% C_n	$\pm 0,05$	$\pm 0,04$
Veränderlichkeit	Repeatability	% C_n	$\pm 0,05$	$\pm 0,04$
Kriechen (3 min)	Creep (3 min)	% C_n	$\pm 0,05$	$\pm 0,05$
Temp. Koeffizient Kennwert	Temp. Effect on sensitivity	% C_n / 10K	$\pm 0,05$	
Grenzlast	Safe overload	% E_{max}	200	
Bruchlast	Ultimate overload	% E_{max}	300	
Nullsignal	Zero balance	mV/V	$\pm 1,5$	
Nenntemperaturbereich	Nominal temperature range	°C	-10 ... + 40	
Gebrauchstemperaturbereich	Operating temperature range	°C	- 20 ... + 70	
Eingangswiderstand	Input resistance	Ω	$630 \pm 10 \%$	
Ausgangswiderstand	Output resistance	Ω	$630 \pm 10 \%$	
Isolationswiderstand	Insulation resistance	G Ω	≥ 5	
max. Speisespannung	Excitation, maximum	V	10	
Anziehdrehmoment	Torque on fixation bolts	Nm	2,7	
Material	Material		Aluminium	
Schutzart (EN 60 529)	Protection class (EN 60 529)		IP 54	

Abmessungen / Dimensions



Anschlussbelegung / Connections

Speisung +	grün	Excitation +	green
Speisung -	schwarz	Excitation -	black
Signal +	weiß	Signal +	white
Signal -	rot	Signal -	red