

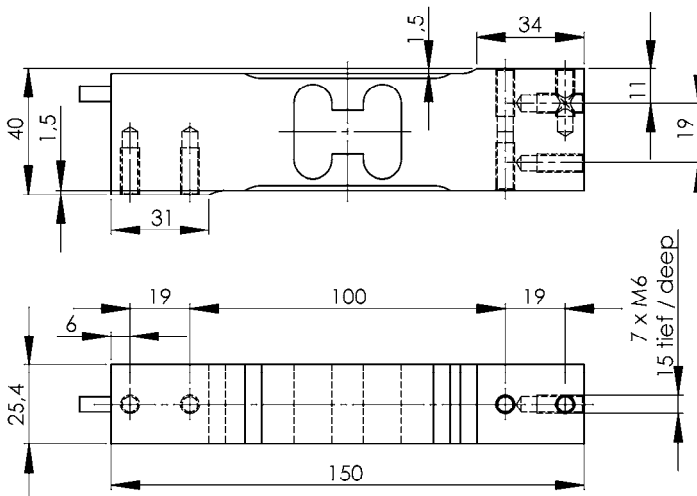
Wägezelle SEB42

Load cell SEB42 | Capteur SEB42

Spezifikationen / Specifications

Nennlast (E_{max})	Maximum capacity (E_{max})	kg	3 / 5 / 7,5 / 10 / 15	20 / 30 / 50 / 75 / 100
Nennkennwert (C_n)	Rated output (C_n)	mV/V	2 ± 0,2	
Genauigkeitsklasse	Accuracy class		C3	
Anzahl der Teilungswerte (n_{LC})	Max. number of intervals (n_{LC})		3000	
Min. Teilungswert (v_{min})	Min. verification interval (v_{min})		$E_{max} / 15000$	$E_{max} / 10000$
Linearitätsabweichung	Non-linearity	% C_n	± 0,017	
Veränderlichkeit	Repeatability	% C_n	± 0,010	
Zusammengesetzter Fehler	Combined error	% C_n	± 0,020	
Kriechen (30 min)	Creep (30 min)	% C_n	± 0,017	
Temp. Koeffizient Kennwert	Temp. Effect on sensitivity	% $C_n / 10K$	± 0,014	
Temp. Koeffizient Nullsignal	Temp. Effect on zero	% $C_n / 10K$	± 0,009	± 0,014
Ecklastfehler (OIML R76)	Off center load error (OIMLR76)	% C_n	± 0,02	
Grenzlast	Safe load limit	% E_{max}	150	
Bruchlast	Ultimate load	% E_{max}	300	
Nullsignal	Zero balance	mV/V	± 0,04	
Nenntemperaturbereich	Nominal temperature range	°C	-10 ... + 40	
Gebrauchstemperaturbereich	Operating temperature range	°C	- 30 ... + 65	
Eingangswiderstand	Input resistance	Ω	410 ± 10	
Ausgangswiderstand	Output resistance	Ω	350 ± 3	
Isolationswiderstand	Insulation resistance	GΩ	≥ 5	
Empfohlene Speisespannung	Excitation, recommended	V	5 ... 10	
max. Speisespannung	Excitation, maximum	V	15	
max. Plattformabmessung, empfohlen	max. platform size, recommended	mm x mm	400 x 400 alternat. 450x350	
Anziehdrehmoment	Torque on fixation bolts	Nm	10	
Material	Material		Aluminium eloxiert / anodised	
Kabellänge	Cable length	m	3	
Schutzart (EN 60 529)	Protection class (EN 60 529)		IP 65	

Abmessungen / Dimensions



Anschlussbelegung / Connections

Speisung +	rot	Excitation +	red
Speisung -	schwarz	Excitation -	black
Signal +	grün	Signal +	green
Signal -	weiß	Signal -	white
Fühler +	blau	Sense +	blue
Fühler -	braun	Sense -	brown
Schirm	transparent	Shield	transparent

Schirm ist nicht an die Wägezelle angeschlossen /
Shield is not connected to load cell body

Bezeichnungsbeispiel / example of designation

E_{max} = 15 kg: SEB42-15-C3