

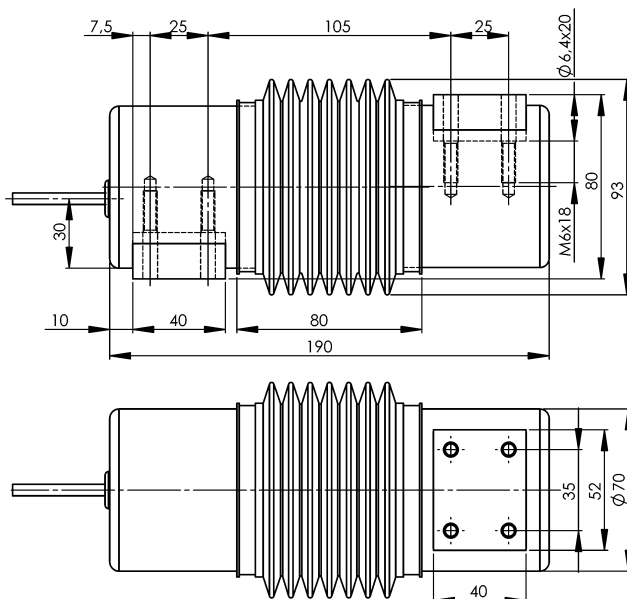
# Wägezelle SEB4B-HS

Wägezelle SEB4B-HS | Load cell SEB4B-HS

## Spezifikationen / Specifications

Nennlast ( $E_{max}$ )	Maximum capacity ( $E_{max}$ )	kg	50 / 100	200 / 300
Nennkennwert ( $C_n$ )	Rated output ( $C_n$ )	mV/V	2 ± 0,2	
Genauigkeitsklasse	Accuracy class		C3	
Anzahl der Teilungswerte ( $n_{LC}$ )	Max. number of intervals ( $n_{LC}$ )		3000	
Min. Teilungswert ( $v_{min}$ )	Min. verification interval ( $v_{min}$ )		$E_{max} / 11200$	
Linearitätsabweichung	Non-linearity	% $C_n$	± 0,017	
Veränderlichkeit	Repeatability	% $C_n$	± 0,010	
Zusammengesetzter Fehler	Combined error	% $C_n$	± 0,017	
Kriechen (30 min)	Creep (30 min)	% $C_n$	± 0,017	
Temp. Koeffizient Kennwert	Temp. Effect on sensitivity	% $C_n / 10K$	± 0,010	
Temp. Koeffizient Nullsignal	Temp. Effect on zero	% $C_n / 10K$	± 0,0125	
Ecklastfehler (OIML R76)	Off center load error (OIMLR76)	% $C_n$	± 0,02	
Grenzlast	Safe overload	% $E_{max}$	150	
Bruchlast	Ultimate overload	% $E_{max}$	200	
Nullsignal	Zero balance	mV/V	± 0,2	
Nenntemperaturbereich	Nominal temperature range	°C	-10 ... + 40	
Gebrauchstemperaturbereich	Operating temperature range	°C	- 20 ... + 70	
Eingangswiderstand	Input resistance	Ω	415 ± 10	
Ausgangswiderstand	Output resistance	Ω	350 ± 3 (Option CC: 365 ± 15)	
Isolationswiderstand	Insulation resistance	GΩ	≥ 5	
Empfohlene Speisespannung	Excitation, recommended	V	5 ... 10	
max. Speisespannung	Excitation, maximum	V	15	
max. Plattformabmessung, empfohlen	max. platform size, recommended	mm x mm	600 x 600	520 x 520
Anziehdrehmoment	Torque on fixation bolts	Nm	10	
Material	Material		Gehäuse: Nichtrostender Stahl / Silikon Housing: Stainless steel / Silicone	
Kabellänge	Cable length	m	2,4	
Schutzart (EN 60 529)	Protection class (EN 60 529)		IP 67	

## Abmessungen / Dimensions



## Anschlussbelegung / Connections

Speisung +	grün	Excitation +	green
Speisung -	schwarz	Excitation -	black
Signal +	weiß	Signal +	white
Signal -	rot	Signal -	red
Fühler +	gelb	Sense +	yellow
Fühler -	blau	Sense -	blue