

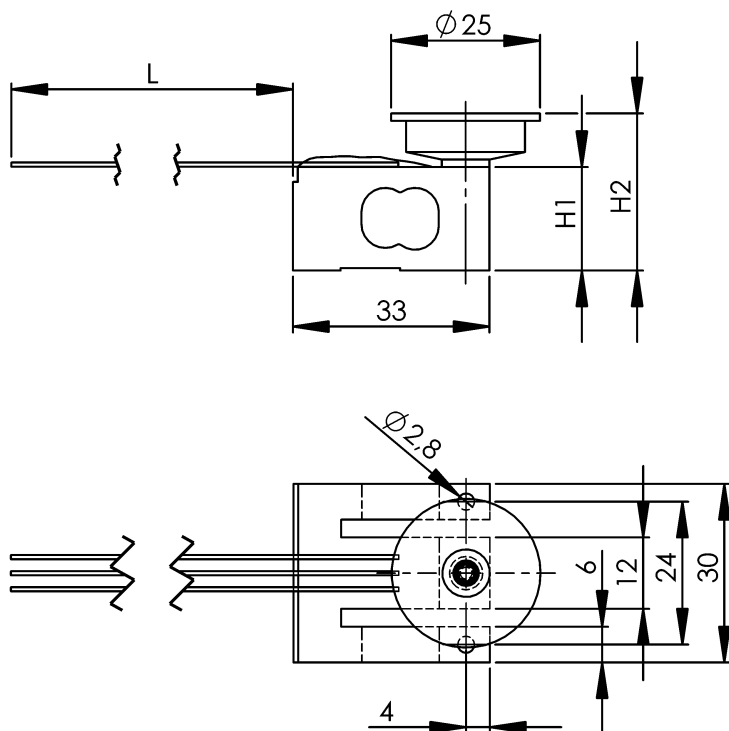
Wägezelle SPB₅B

Wägezelle SPB₅B | Load cell SPB₅B

Spezifikationen / Specifications

Nennlast (E _{max})	Maximum capacity (E _{max})	kg	10	15	40	90
Nennkennwert (C _n)	Rated output (C _n)	mV/V	1,2 ± 20%	1,2 ± 20%	1,1 ± 20%	1,0 ± 20%
Genauigkeitsklasse	Accuracy class		N2			
Anzahl der Teilungswerte (n _{LC})	Max. number of intervals (n _{LC})		2000			
Linearitätsabweichung	Non-linearity	% C _n	± 0,05			
Veränderlichkeit	Repeatability	% C _n	± 0,05			
Kriechen (3 min)	Creep (3 min)	% C _n	± 0,10			
Temp. Koeffizient Kennwert	Temp. Effect on sensitivity	% C _n / 10K	~ + 0,55			
Grenzlast	Safe overload	% E _{max}	150			
Bruchlast	Ultimate overload	% E _{max}	200			
Nenntemperaturbereich	Nominal temperature range	°C	-10 ... + 40			
Gebrauchstemperaturbereich	Operating temperature range	°C	- 40 ... + 65			
Eingangswiderstand	Input resistance	Ω	500 ± 1,5			
Ausgangswiderstand	Output resistance	Ω	500 ± 1,5			
Isolationswiderstand	Insulation resistance	GΩ	≥ 5			
max. Speisespannung	Excitation, maximum	V	10			
Material	Material		Aluminium			
Schutzart (EN 60 529)	Protection class (EN 60 529)		IP 54			

Abmessungen / Dimensions



Anschlussbelegung / Connections

Speisung +	rot	Excitation +	red
Speisung -	schwarz	Excitation -	black
Signal -	weiß	Signal -	white

E _{max}	L	H1	H2
(kg)	(mm)		
10	205	13,6	22,6
15	205	14,0	23,0
40	205	14,0	23,0
90	205	14,0	23,0