

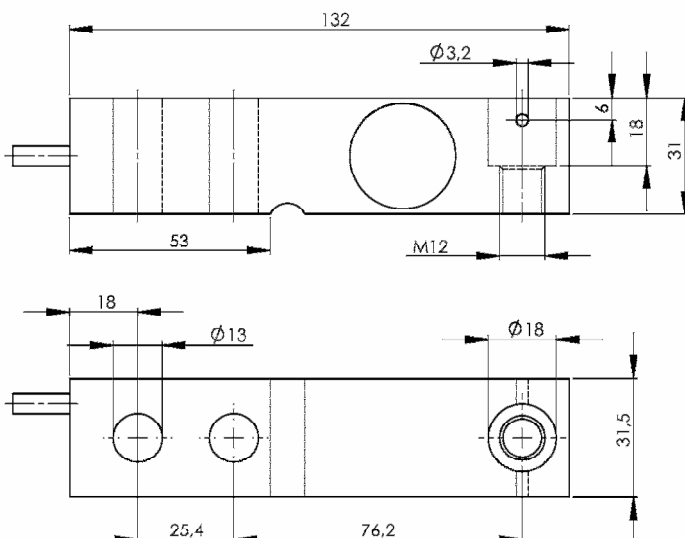
# Wägezelle SPS14

Wägezelle SPS14 | Load cell SPS14

## Spezifikationen / Specifications

Nennlast ( $E_{max}$ )	Maximum capacity ( $E_{max}$ )	kg	300	500 / 1000 / 2000
Nennkennwert ( $C_n$ )	Rated output ( $C_n$ )	mV/V	$2 \pm 0,002$	
Genauigkeitsklasse	Accuracy class		C3	
Anzahl der Teilungswerte ( $n_{LC}$ )	Max. number of intervals ( $n_{LC}$ )		3000	
Min. Teilungswert ( $v_{min}$ )	Min. verification interval ( $v_{min}$ )		$E_{max} / 12000$	$E_{max} / 10000$
Linearitätsabweichung	Non-linearity	% $C_n$	$\pm 0,017$	
Zusammengesetzter Fehler	Combined error	% $C_n$	$\pm 0,017$	
Kriechen (30 min)	Creep (30 min)	% $C_n$	$\pm 0,024$	
Temp. Koeffizient Kennwert	Temp. Effect on sensitivity	% $C_n / 10K$	$\pm 0,014$	
Temp. Koeffizient Nullsignal	Temp. Effect on zero	% $C_n / 10K$	$\pm 0,011$	$\pm 0,014$
Grenzlast	Safe load limit	% $E_{max}$	150	
Bruchlast	Ultimate load limit	% $E_{max}$	200	
Nullsignal	Zero balance	mV/V	$\pm 0,2$	
Nenntemperaturbereich	Nominal temperature range	°C	-10 ... + 40	
Gebrauchstemperaturbereich	Operating temperature range	°C	- 20 ... + 60	
Eingangswiderstand	Input resistance	$\Omega$	$385 \pm 20$	
Ausgangswiderstand	Output resistance	$\Omega$	$350 \pm 5$	
Ausgangsstromkalibrierung	Output current adjustment	%	$\pm 0,05$	
Isolationswiderstand	Insulation resistance	G $\Omega$	$\geq 5$	
max. Speisespannung	Excitation, maximum	V	15	
Material	Material		Nichtrostender Stahl / Stainless steel	
Kabellänge	Cable length	m	5	
Schutzart (EN 60 529)	Protection class (EN 60 529)		IP 68	

## Abmessungen / Dimensions



## Anschlussbelegung / Connections

Speisung +	braun	Excitation +	brown
Speisung -	grün	Excitation -	green
Signal +	gelb	Signal +	yellow
Signal -	weiß	Signal -	white
Fühler +	grau	Sense +	grey
Fühler -	rosa	Sense -	pink