

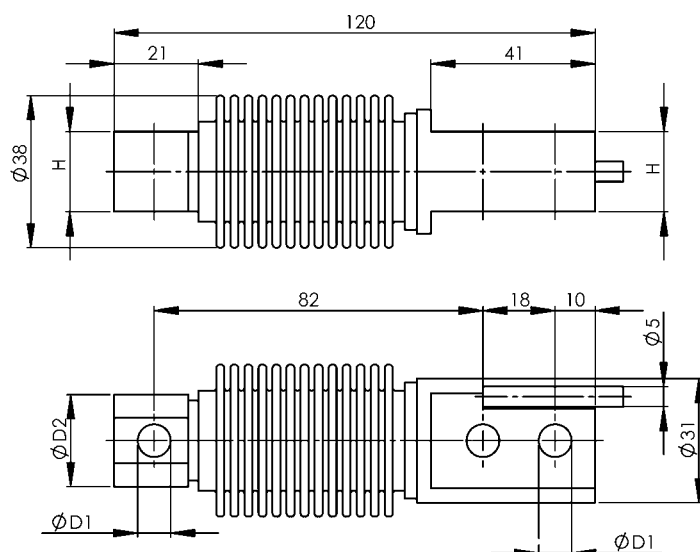
Wägezelle SPS30

Wägezelle SPS30 | Load cell SPS30

Spezifikationen / Specifications

Nennlast (E_{max})	Maximum capacity (E_{max})	kg	20 / 30 / 50 / 100		200 / 350 / 500
Nennkennwert (C_n)	Rated output (C_n)	mV/V	2 ± 0,02		
Genauigkeitsklasse	Accuracy class		C3	C3-MR	C3
Anzahl der Teilungswerte (n_{LC})	Max. number of intervals (n_{LC})		3000	3000	3000
Min. Teilungswert (v_{min})	Min. verification interval (v_{min})		$E_{max} / 10000$	$E_{max} / 15000$	$E_{max} / 6000$
Linearitätsabweichung	Non-linearity	% C_n	± 0,017		
Veränderlichkeit	Repeatability	% C_n	± 0,010		
Zusammengesetzter Fehler	Combined error	% C_n	± 0,020		
Kriechen (30 min)	Creep (30 min)	% C_n	± 0,020		
Temp. Koeffizient Kennwert	Temp. Effect on sensitivity	% $C_n / 10K$	± 0,014		
Temp. Koeffizient Nullsignal	Temp. Effect on zero	% $C_n / 10K$	± 0,014	± 0,009	± 0,023
Grenzlast	Safe overload	% E_{max}	150		
Bruchlast	Ultimate overload	% E_{max}	300		
Nullsignal	Zero balance	mV/V	± 0,02		
Nenntemperaturbereich	Nominal temperature range	°C	- 10 ... + 40		
Gebrauchstemperaturbereich	Operating temperature range	°C	- 30 ... + 65		
Eingangswiderstand	Input resistance	Ω	450 ± 60		
Ausgangswiderstand	Output resistance	Ω	350 ± 3,5		
Isolationswiderstand	Insulation resistance	GΩ	≥ 5		
Empfohlene Speisespannung	Excitation, recommended	V	5 ... 10		
max. Speisespannung	Excitation, maximum	V	15		
Material	Material		Nichtrostender Stahl / Stainless steel		
Kabellänge	Cable length	m	3		
Schutzart (EN 60 529)	Protection class (EN 60 529)		IP 68		

Abmessungen / Dimensions



Anschlussbelegung / Connections

Speisung +	grün	Excitation +	green
Speisung -	schwarz	Excitation -	black
Signal +	weiß	Signal +	white
Signal -	rot	Signal -	red
Schirm	transparent	Shield	transparent

Nennlast / Capacity (E_{max}) (kg)	D1	D2	H
	(mm)		
20 - 200	8,2	23,0	20,0
350 - 500	10,3	24,0	19,0