

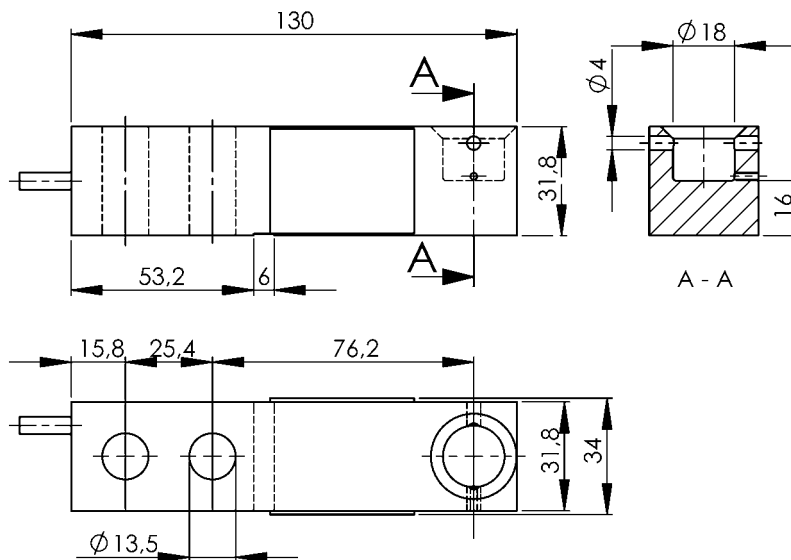
Wägezelle SPS34B

Wägezelle SPS34B | Load cell SPS34B

Spezifikationen / Specifications

Nennlast (E_{max})	Maximum capacity (E_{max})	t	0,5 / 1 / 2	
Nennwert (C_n)	Rated output (C_n)	mV/V	3 ± 0,003	
Genauigkeitsklasse	Accuracy class		C3	C3-MR
Anzahl der Teilungswerte (n_{LC})	Max. number of intervals (n_{LC})		3000	3000
Min. Teilungswert (v_{min})	Min. verification interval (v_{min})		$E_{max} / 10000$	$E_{max} / 15000$
Linearitätsabweichung	Non-linearity	% C_n	± 0,020	
Veränderlichkeit	Repeatability	% C_n	± 0,010	
Zusammengesetzter Fehler	Combined error	% C_n	± 0,020	
Kriechen (30 min)	Creep (30 min)	% C_n	± 0,020	
Temp. Koeffizient Kennwert	Temp. Effect on sensitivity	% $C_n / 10K$	± 0,014	
Temp. Koeffizient Nullsignal	Temp. Effect on zero	% $C_n / 10K$	± 0,014	± 0,009
Grenzlast	Safe overload	% E_{max}	150	
Bruchlast	Ultimate overload	% E_{max}	300	
Nullsignal	Zero balance	mV/V	± 0,03	
Nenntemperaturbereich	Nominal temperature range	°C	-10 ... + 40	
Gebrauchstemperaturbereich	Operating temperature range	°C	- 30 ... + 80	
Eingangswiderstand	Input resistance	Ω	350 ± 3,5	
Ausgangswiderstand	Output resistance	Ω	350 ± 3,5	
Isolationswiderstand	Insulation resistance	GΩ	≥ 5	
Empfohlene Speisespannung	Excitation, recommended	V	5 ... 10	
max. Speisespannung	Excitation, maximum	V	15	
Material	Material		Legierter Stahl, vernickelt / Alloy steel, nickel-plated	
Kabellänge	Cable length	m	3	
Schutzart (EN 60 529)	Protection class (EN 60 529)		IP 67	

Abmessungen / Dimensions



Anschlussbelegung / Connections

Speisung +	rot	Excitation +	red
Speisung -	schwarz	Excitation -	black
Signal +	grün	Signal +	green
Signal -	weiß	Signal -	white
Schirm	transparent	Shield	transparent