

# Multifunktionswaage

Deutsch | Englisch | Französisch

DE:  
Montageanleitung für das Zubehör der Multifunktionswaage

GB:  
Mounting of accessories for the multi-function scales

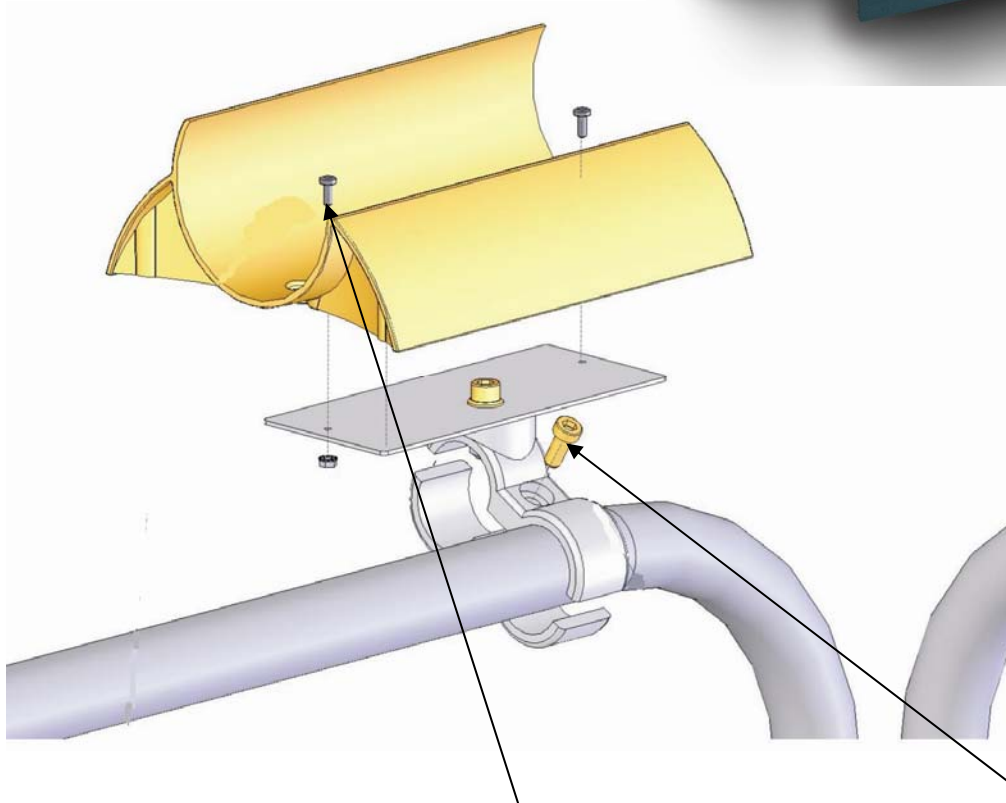
FR:  
Montage Balance Multifonction



# Montageanleitung - Multifunktionswaage

Deutsch | Englisch | Französisch

## Montageanleitung für das Anzeigergerät 2790



Gerätehalter mit dem oberen Teil der Geländerverbindung wie folgt verschrauben.

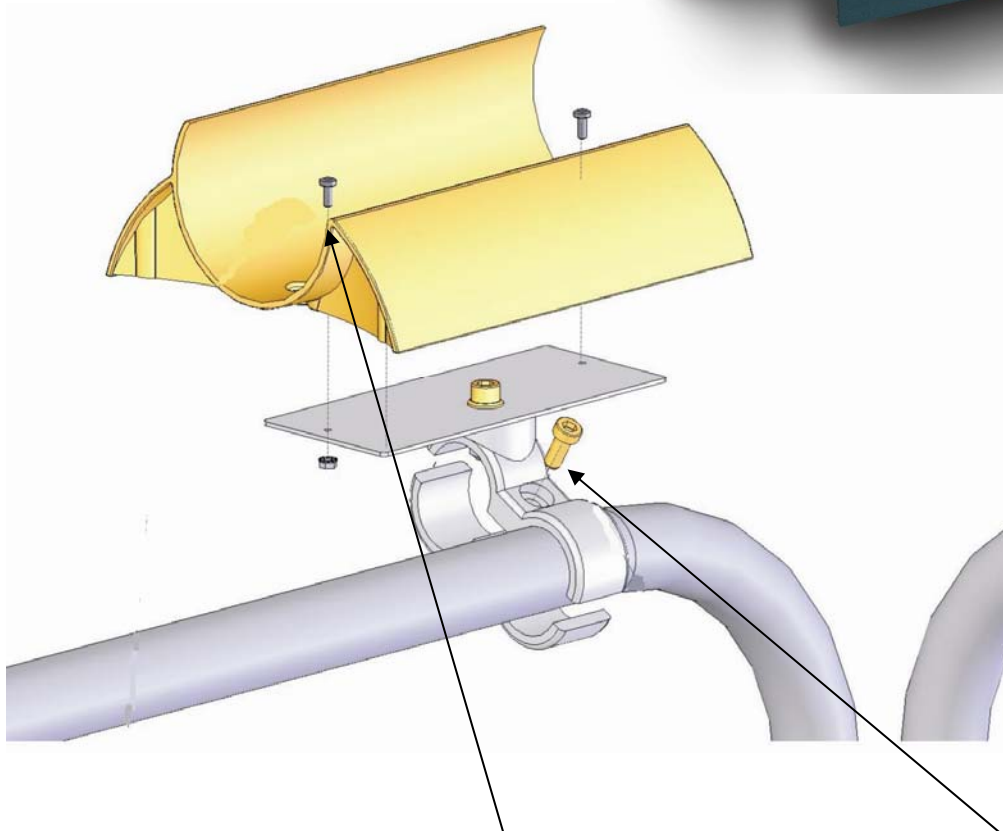
Schraube M3 durch den Gerätehalter und die Befestigungsplatte führen, von der Unterseite mit 6-kt. Sperrzahnmuttern fest verschrauben.

Verbindung am Geländer mit einem Stiftschlüssel fest anziehen, dabei den Wandhalter auf horizontale Lage ausrichten.

# Multi-function Scale - Mounting

German | english | French

## Instruction for mounting the indicator 2790



Screw the holder of the indicator with the upper part of the railing connection as follows.

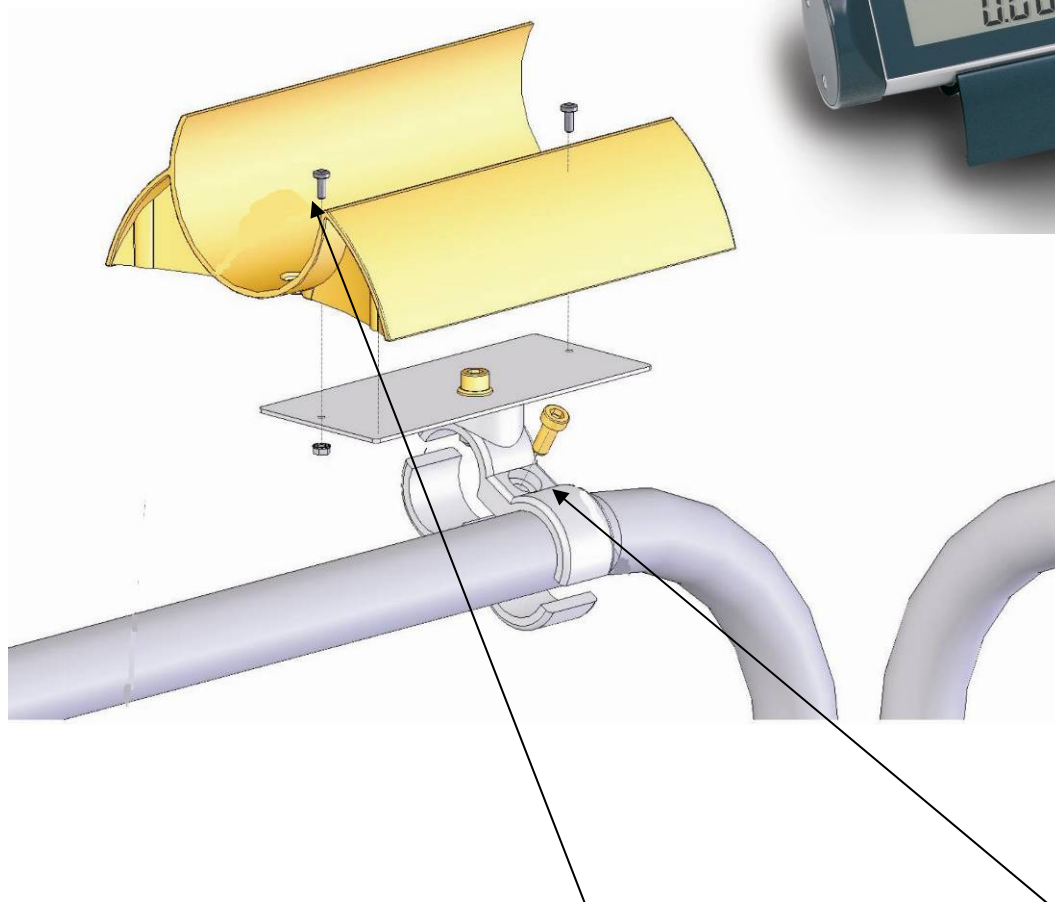
Pass M6 screw with washer through the wall bracket and the intermediate washer, bolt screw with the upper bonding, set screw connection that a slight rotation is still existent to prevent loosening the screw, locking the cap nut on the bottom of the screw tightly.

Tighten the connection on the railing with wrench; mount the aligning on horizontal position.

# BALANCE MULTIFONCTION - MONTAGE

Deutsch | Englisch | Französisch

## Notice de montage pour l'indicateur 2790



Visser le cadre support de l'indicateur sur la pièce supérieure de la connexion des rails.

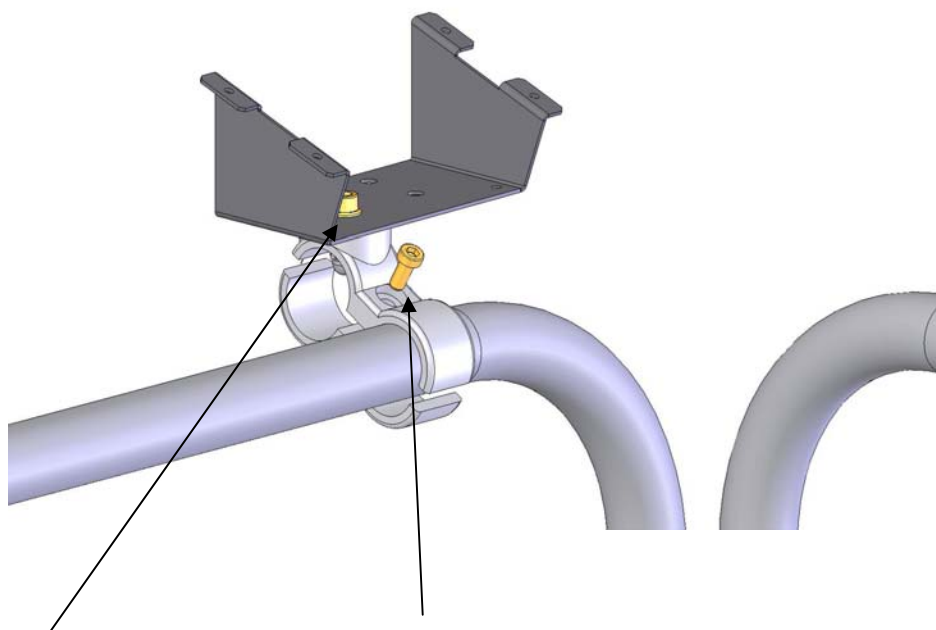
Diriger une vis M3 à travers le cadre support et la plaque de fixation, visser fermement un écrou grippant hexagonal de la partie inférieure

Serrer fermement la connexion sur les rails avec une clé, en même temps diriger l'indicateur vers une position horizontale.

# Montageanleitung - Multifunktionswaage

Deutsch | Englisch | Französisch

## Montageanleitung für das Anzeigergerät 2755



Gerätehalter mit dem oberen Teil der Geländerverbindung verschrauben.

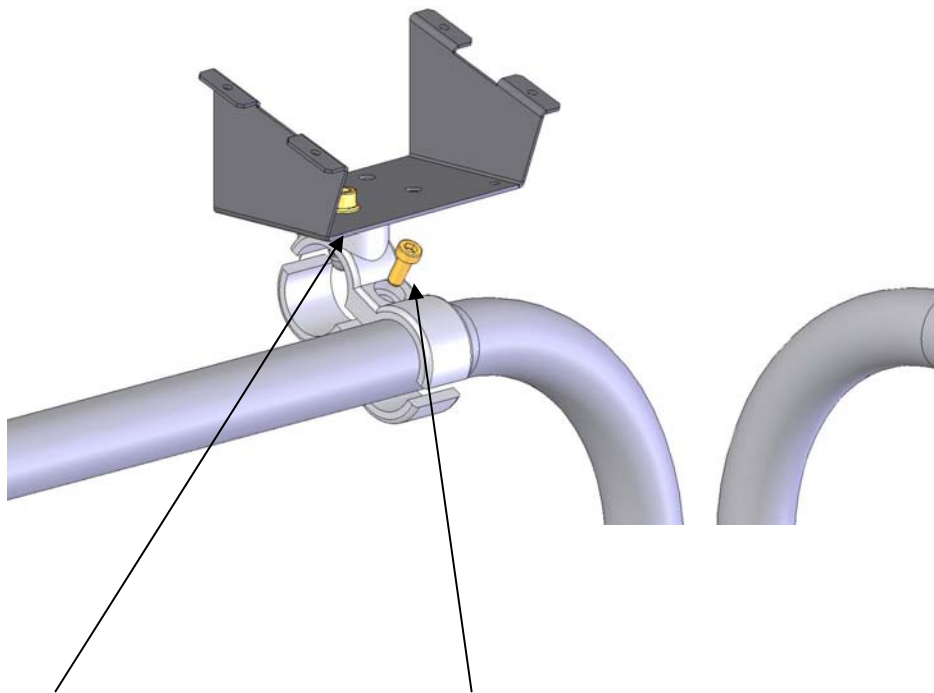
Verbindung am Geländer mit einem Stiftschlüssel fest anziehen, dabei den Gerätehalter auf horizontale Lage ausrichten.

Nach der Montage das Anzeigergerät aufschieben

# Multifunction Scale - Mounting

Deutsch | Englisch | Französisch

## Instruction for mounting the indicator 2755



Screw the holder of the indicator with the upper part of the railing connection.

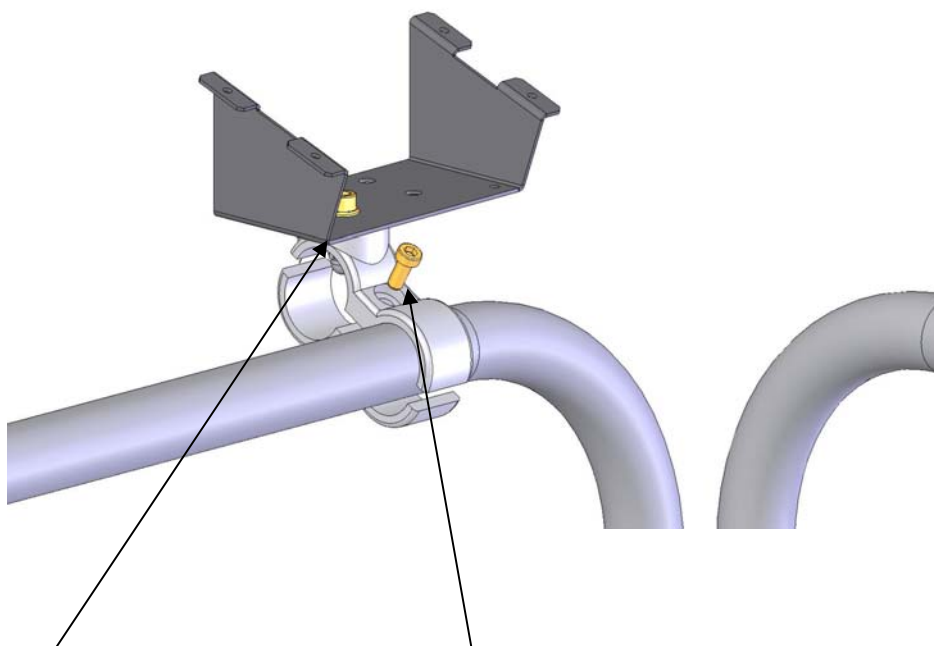
Tighten the connection on the railing with wrench; mount the aligning on horizontal position.

After mounting the holder, slide the indicator on the holder.

# BALANCE MULTIFONCTION - MONTAGE

Deutsch | Englisch | Französisch

## Notice de montage pour l'indicateur 2755



Visser le cadre support de l'indicateur sur la pièce supérieure de la connexion des rails.

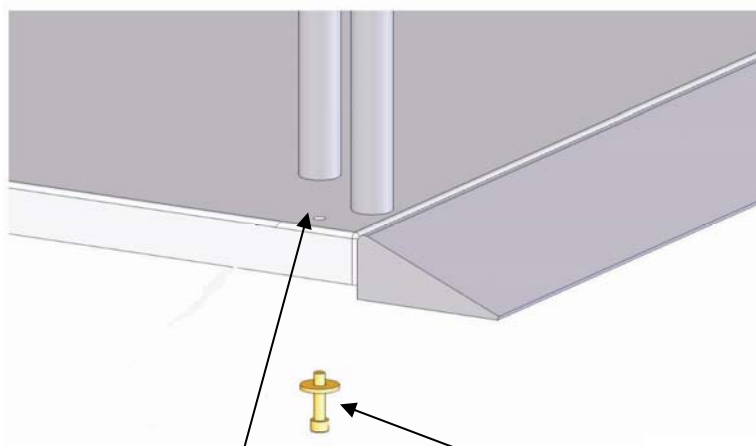
Serrer fermement la connexion sur les rails avec une clé, en même temps diriger l'indicateur vers une position horizontale.

Glisser l'indicateur après l'installation sur le cadre support.

# Montageanleitung - Multifunktionswaage

Deutsch | Englisch | Französisch

## Montageanleitung für das Geländer Art-Nr. : 2530.03.001 / 2530.04.001



Kunststoff-Stopfen entfernen.

Geländer an die Oberseite der Plattform positionieren.

Schraube M8 mit Scheibe von der Innenseite durch die Befestigungsbohrung einführen, Schrauben mit dem beiliegenden Stiftschlüssel fest anziehen.



Geländerverbindung im oberen Bereich der Geländer montieren, durch diese Verbindung erhalten Sie einen stabilen Aufbau.

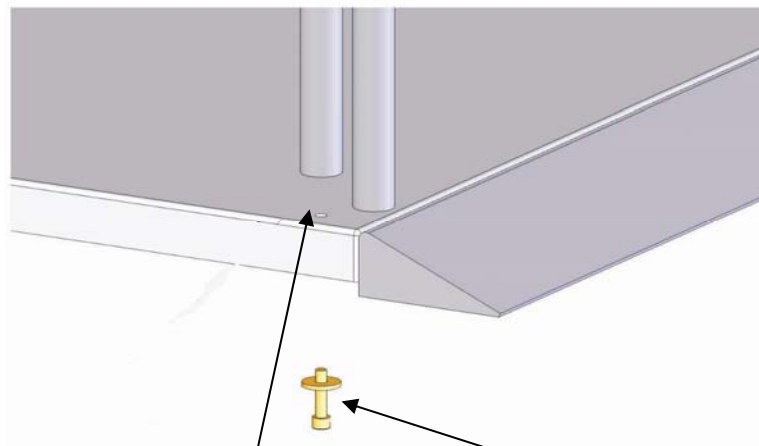
Geländerverbindung mit dem Stiftschlüssel fest anziehen.

Der Rohrverbinder gehört bei der 2530.03.001 nicht zum Lieferumfang, dieser muss separat mit der Art.-Nr. 2510.07.001 bestellt werden.

# Multifunction Scale - Mounting

Deutsch | Englisch | Französisch

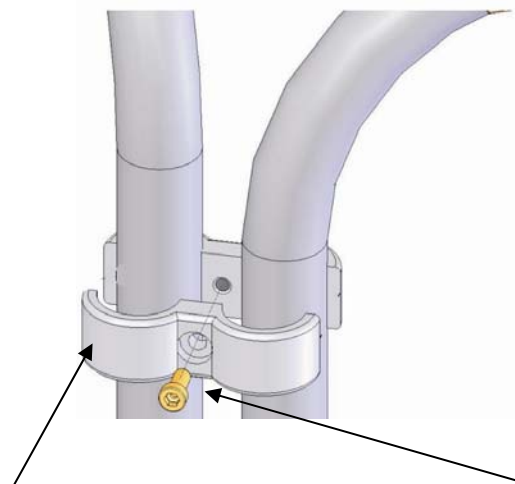
## Mounting instructions for the railing Ref.: 2530.03.001, 2530.04.001



Remove plastic plugs.

Position the railing on the upper side of the platform.

Pass M8 screw with washer from the inside through the fixing hole; tighten screws with the included pin wrench.



Mount the railing connection in the upper section of the railing, by this connection you get a stable construction.

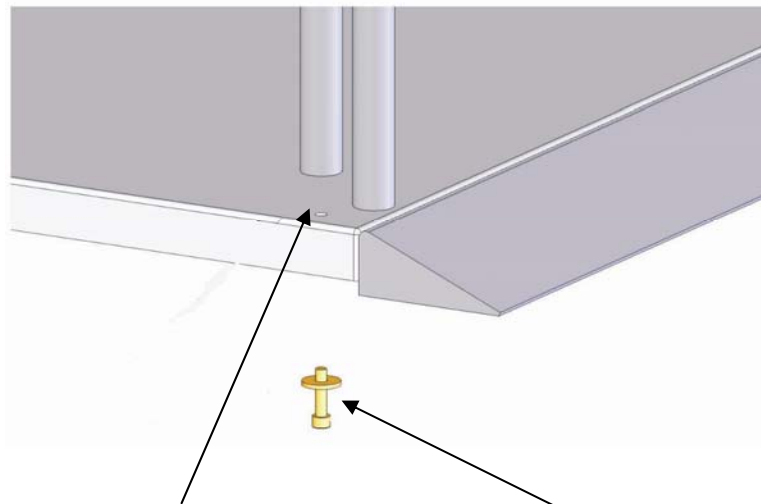
Tighten the railing with the pin wrench.

The pipe connector is not in the scope of delivery 2530.03.001, this must be done separately with the No. 2510.07.001 be ordered.

# BALANCE MULTIFONCTION - MONTAGE

Deutsch | Englisch | Französisch

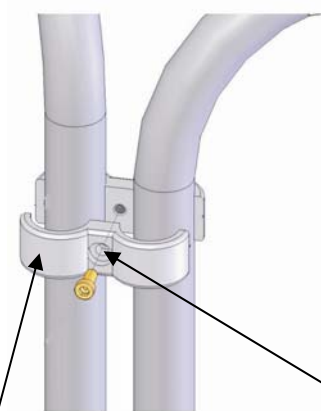
## Notice de montage pour les rails No d'article : 2530.03.001 / 2530.04.001



Enlever le bouchon en plastique.

Positionner les rails sur le haut de la plateforme.

Engager une vis M8 avec rondelle de l'intérieur dans le percage de fixation, serrer la vis fermement avec la clé ci-incluse.



Monter la connexion des rails à la partie supérieure des rails, par ce raccord vous allez obtenir une construction stable.

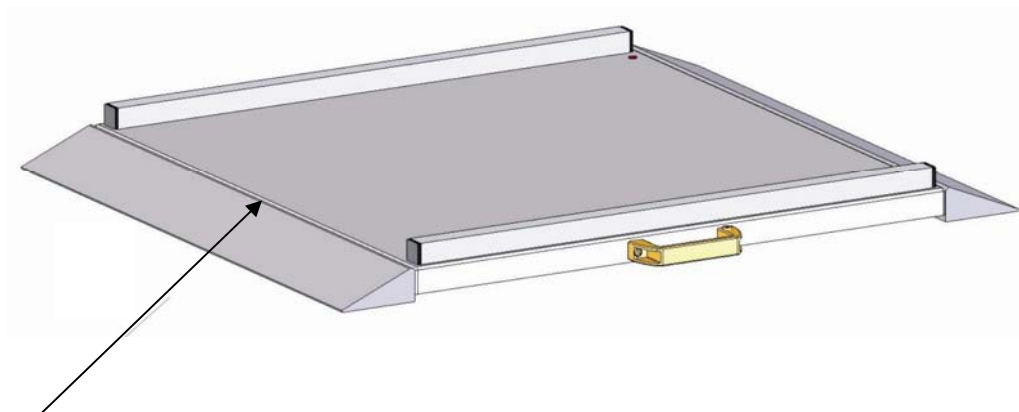
Serrer fermement la connexion sur les rails avec une clé.

Le connecteur de tube de l'article 2530.03.001 n'est pas contenu dans la livraison. Il faut le commander séparément avec le No. d'article 2510.07.001.

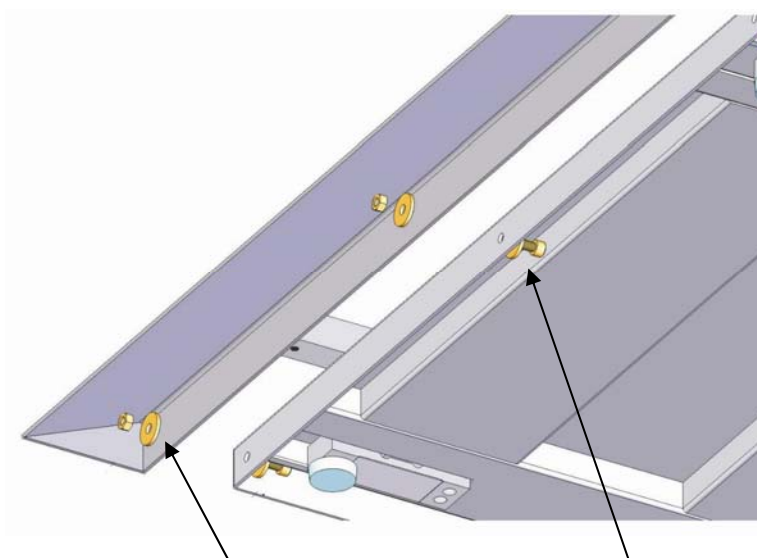
# Montageanleitung - Multifunktionswaage

Deutsch | Englisch | Französisch

## Montageanleitung für die Auffahrrampe Art-Nr. : 2505.08.001



Vorzugsseite für die Montage der ersten Auffahrrampe vom Griff aus links.



Kunststoff-  
Stopfen  
entfernen.

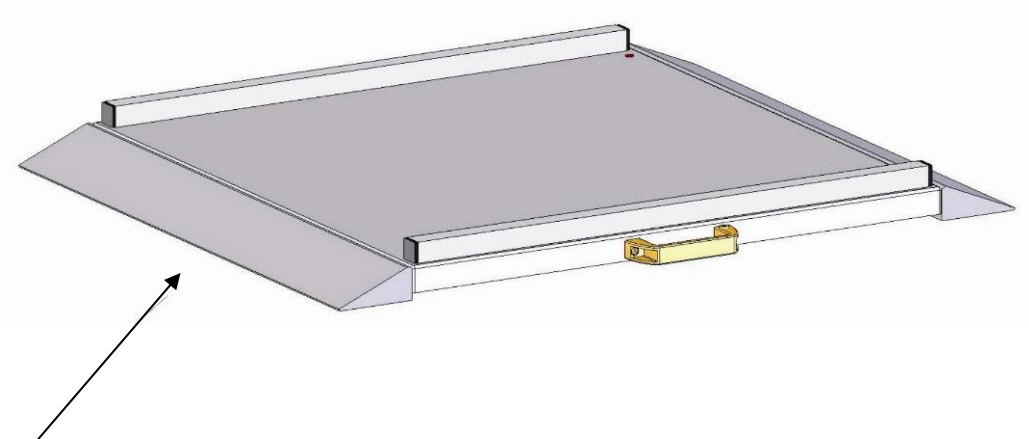
Auffahrrampe an der  
Stirnseite positionieren.

Schrauben M8 mit Scheibe von  
der Innenseite einführen, durch  
die Befestigungsbohrung der  
Auffahrrampe führen, Scheibe  
einlegen und 6kt-Mutter M8  
aufschrauben, Schrauben mit  
dem beiliegenden Stiftschlüssel  
fest anziehen.

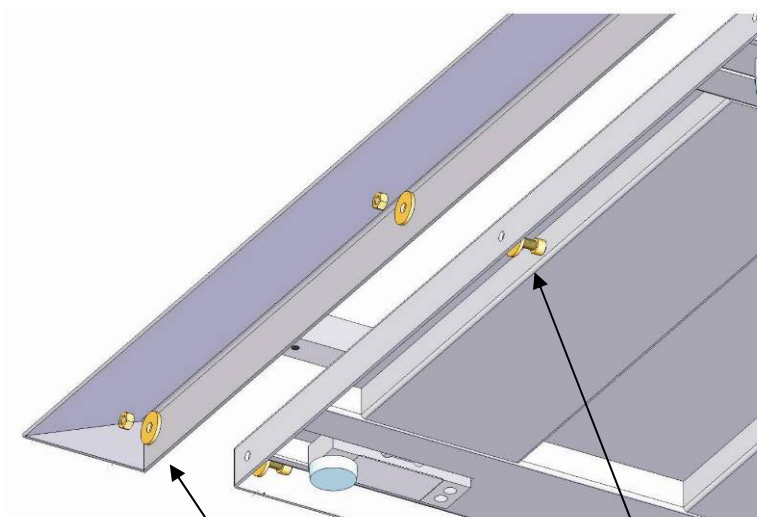
# Multifunction Scale - Mounting

Deutsch | Englisch | Französisch

## Mounting instructions for the drive-on ramp Ref.: 2505.08.001



Preferred site for assembling the first ramp; to the left of the handle.



Remove plastic  
plugs.

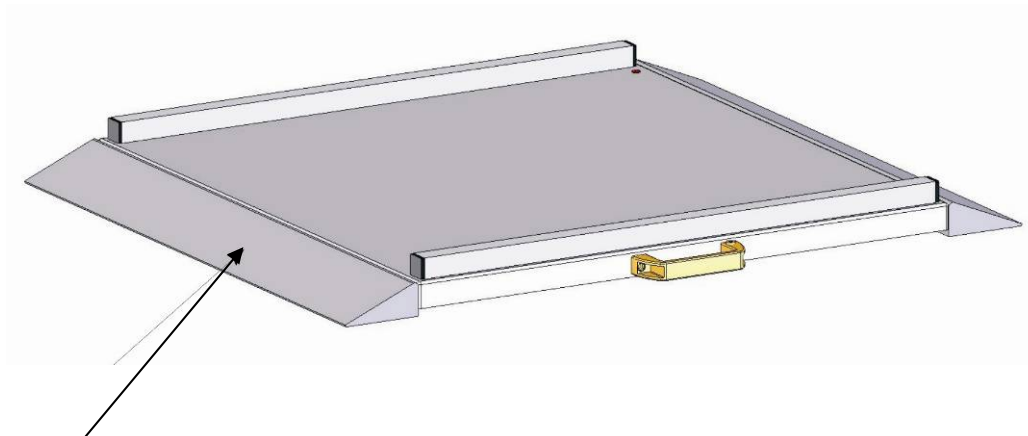
Position the ramp at  
the front.

Pass M8 screw with washer  
from the inside through  
the fixing hole of the  
drive-on ramp; place in  
washer and screw hex-nut  
M8, tighten screws with  
the included pin wrench.

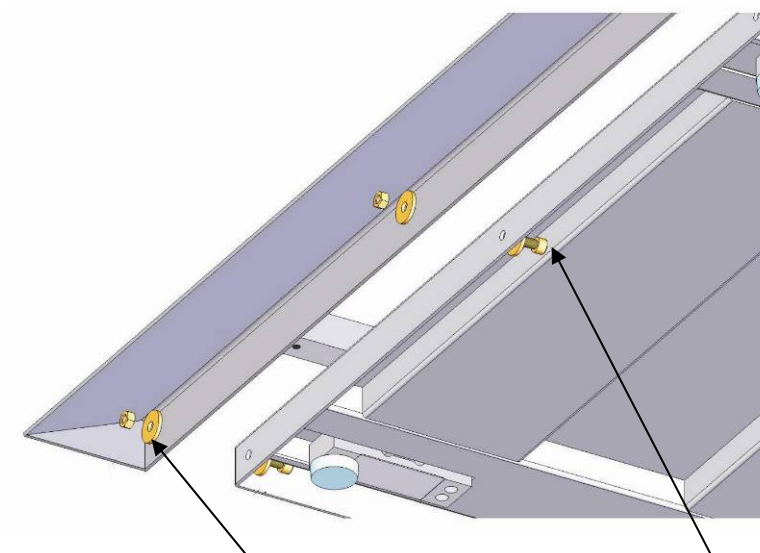
# BALANCE MULTIFONCTION - MONTAGE

Deutsch | Englisch | Französisch

## Notice de montage pour la rampe No. d'article : 2505.08.001



Côté préféré pour le montage de la première rampe vue de la poignée à gauche.



Enlever le bouchon en plastique.

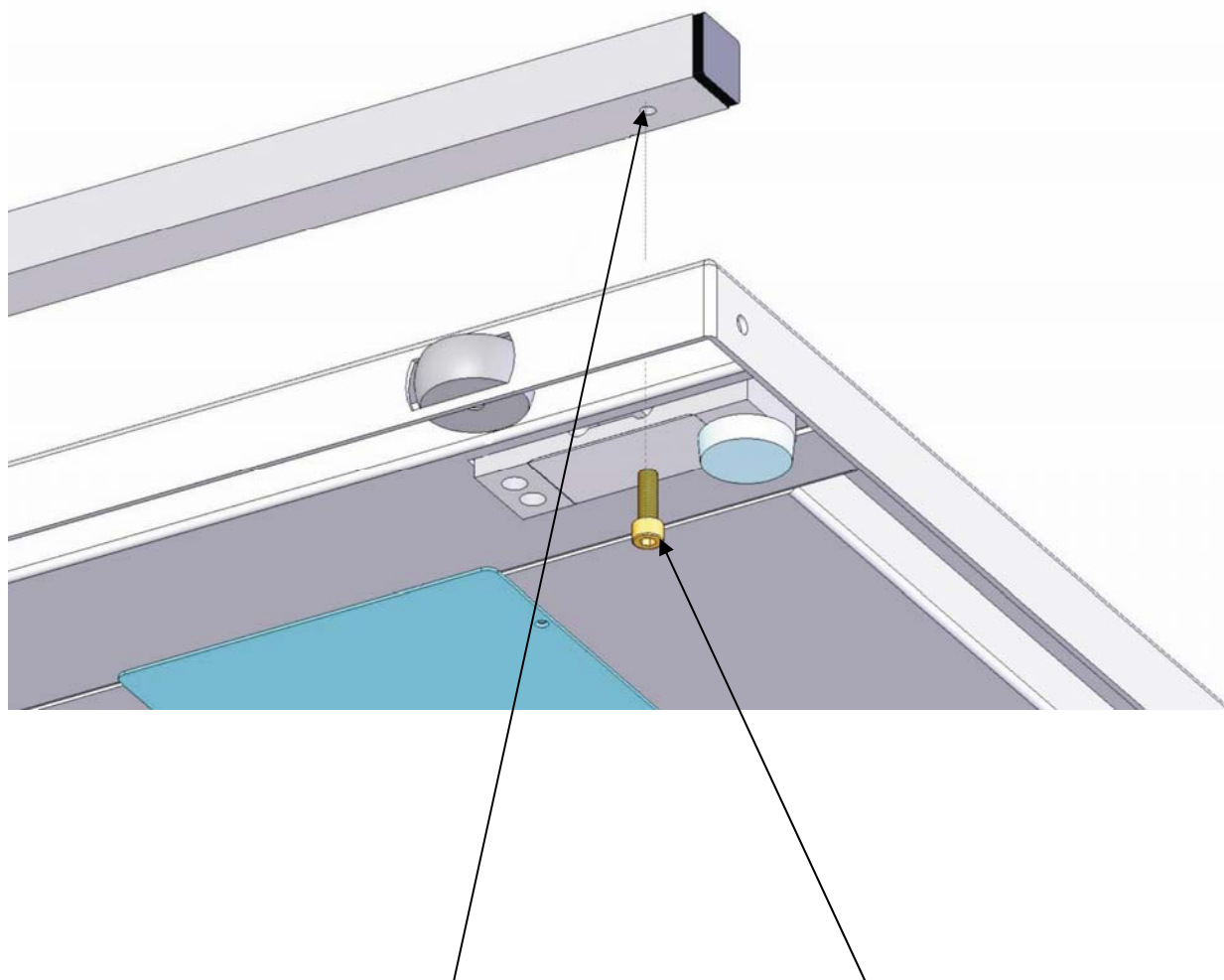
Positionner la rampe au front.

Engager une vis M8 avec rondelle de l'intérieur dans le perçage de fixation de la rampe, placer la rondelle et visser un écrou M8 hexagonale, serrer les vis fermement avec la clé ci-incluse.

# Montageanleitung - Multifunktionswaage

Deutsch | Englisch | Französisch

## Montageanleitung für die Seitenführung Art-Nr. : 2502.04.001



Kunststoff-  
Stopfen  
entfernen.

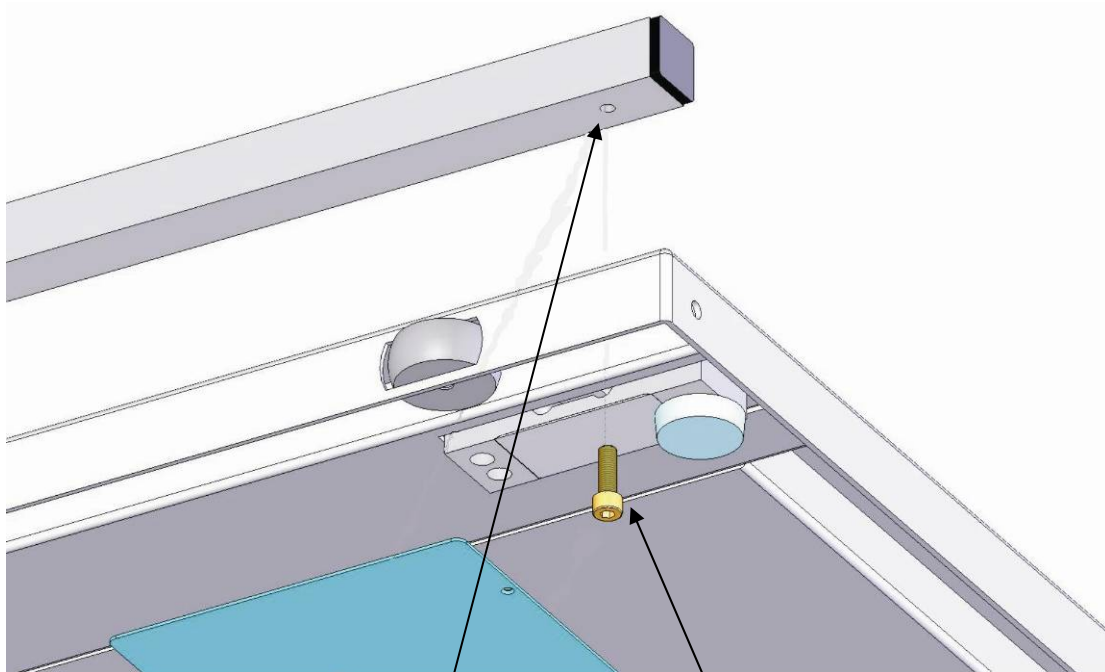
Seitenführung an  
der Plattform  
positionieren.

Schrauben M8 von der  
Innenseite, durch die  
Befestigungsbohrung  
einführen, Schrauben mit  
dem beiliegenden  
Stiftschlüssel fest anziehen.

# Multifunction Scale - Mounting

Deutsch | Englisch | Französisch

## Mounting instruction for the side guide Ref.: 2502.04.001



Remove plastic  
plugs.

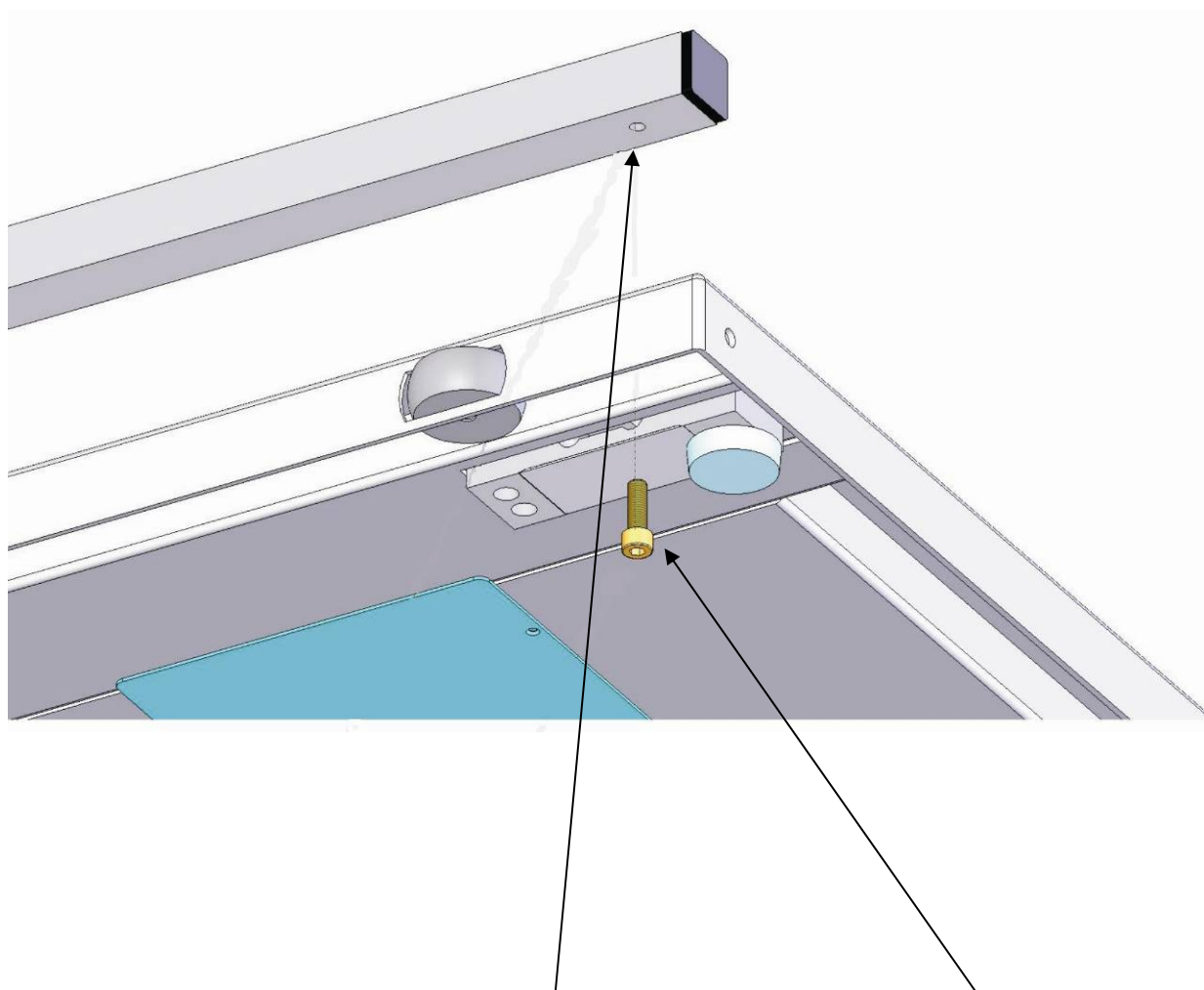
Position the side  
guide on the  
platform.

Pass M8 screw with  
washer from the inside  
through the fixing hole;  
tighten screws with the  
included pin wrench.

# BALANCE MULTIFONCTION - MONTAGE

Deutsch | Englisch | Französisch

## Notice de montage pour guidage collatéral No. d'article: 2502.04.001



Enlever le bouchon en plastique.

Positionner le guidage collatéral sur la plateforme.

Engager une vis M8 avec rondelle de l'intérieur dans le perçage de fixation, serrer la vis fermement avec la clé ci-incluse.