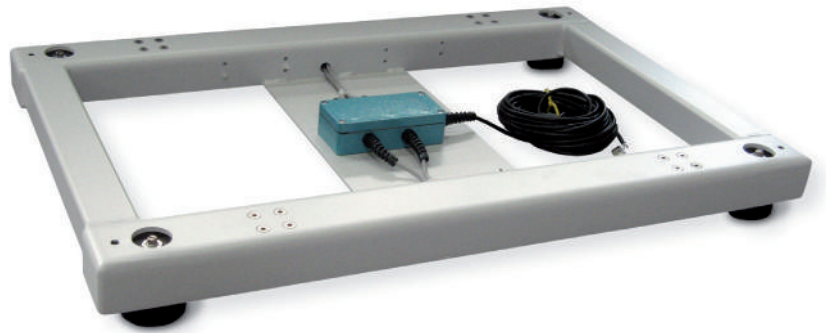
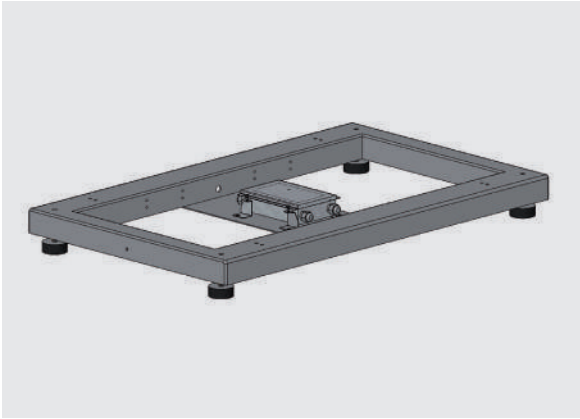


Wägegestell 2819.40

Preisgünstige Lösung aus einem Trägergestell, auch für Größen bis 2.000 mm



Eigenschaften

- > Plattformabmessungen bis 2.000 x 800, kundenspezifisch
- > Niedrige Bauhöhe von 73 mm
- > Wägebereiche bis 300 kg, eichfähig
- > mit 4 DMS-Wägezellen Typ SEB23B
- > Vorgesehen für Integration in Transportsysteme (z. B. Aufbau eines Förderers)

- > Tragkonstruktion aus gekantetem und gelasertem Stahlblech lackiert
- > Oben: 4 Befestigungsgewindelöcher für die Fördertechnik
- > Unten: GummifüÙe mit Sackloch M10-12 tief
- > EU-Eichung ab Werk

Wägegestell 2819.00

Doppelrahmen für optimale Integration

Eigenschaften

- > Doppelrahmen, oben und unten für optimale spannungsfreie Integration in kundenseitige Konstruktion
- > Plattformabmessungen bis 2.000 x 800
- > Wägebereiche bis 300 kg, eichfähig
- > mit 4 DMS-Wägezellen
- > Vorgesehen für Integration in Transportsysteme (z.B. Aufbau eines Förderers)
- > Tragkonstruktion aus gekantetem und gelasertem Stahlblech lackiert

- > Oben: 4 Befestigungsgewindelöcher für die Fördertechnik
- > Unten: 4 Befestigungsgewindelöcher für die Fördertechnik
- > EU-Eichung ab Werk

